

Universal- Ölheizer  
mit Warmluftgebläse

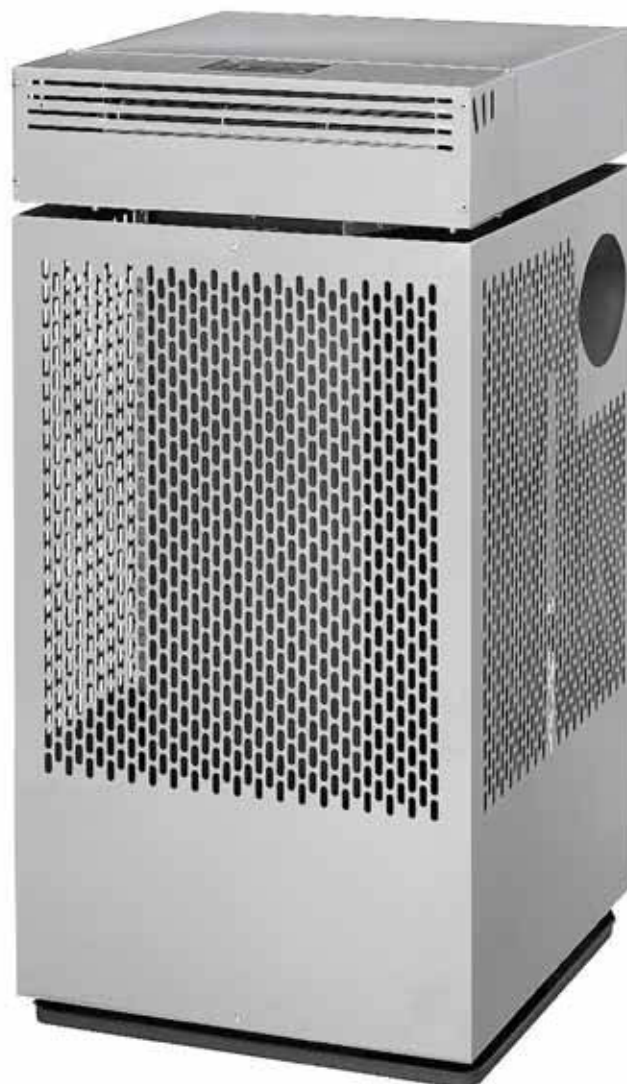
Multi-Oilheater  
with Blower

Chauffage polycombu-  
stible avec ventilation

**Betriebs-  
anleitung**

**Instruction  
handbook**

**Notice  
d'instruction**



Inhaltsverzeichnis	2	Contents	2	Sommaire	2
Einleitung	3	Introduction	3	Introduction	3
Gebläse V470	4	Fan V470	4	Ventilateur V470	4
Inbetriebnahme und Bedienung	5	Proper operating procedure	5	Mise en service et Utilisation	5
Reinigung Störung	6	Cleaning Malfunctioning	6	Nettoyage Incidents	6
Abgasrohrführung	7	Stovepipe	7	Le cheminée	7
Einzelteile	8	Component parts	8	Nomenclature	8
Schaltplan	11	Circuit diagram	11	Schema électrique	11
Wartungsintervalle	12	Maintenance table	12	Tableau d'entretien	12
EG-Konformitätserklärung	13	EG-Declaration of conformity	13	EG-Déclaration de conformité	13
Transportschäden	14	Damage during transport	14	Dommmages au cours du transport	14
Wartungsintervalle	15	Servicing intervals	15	Intervalles de maintenance	15

Betriebsanleitung vor Aufstellung und Inbetriebnahme sorgfältig lesen.

Alle in der Betriebsanleitung beschriebenen Einzelheiten bezüglich der Aufstellung und Inbetriebnahme müssen sorgfältig durchgeführt und beachtet werden um einen störungsfreien und energiesparenden Betrieb zu gewährleisten.

Ausgabe : 881007  
Zeichnungs-Nr. 046884

Technische Änderungen im Sinne der Produktverbesserung vorbehalten.

Vertrieb:  
Firma Kroll GmbH

Read the operation instructions carefully, prior to installing and commissioning the heater.

All details stated, referring to installation and setting into operation must be effected and observed carefully in order to grant an economic operation free of malfunctions.

Edition: 881007  
Drawing number: 046884

Technical changes in the sense of product improvement reserved

Distribution:  
Firma Kroll GmbH

Lire attentivement les instructions de service avant le montage et la mise en route.

Tous détails mentionnés concernant l'installation et la mise en route doivent être observés soigneusement pour assurer le fonctionnement économique et sans pannes.  
Toute modification réservée dans le but d'amélioration du produit

Edition 881007  
No. du dessin: 046884

Toute modification réservée dans le but de l'amélioration du produit

Service de vente:  
Sté Kroll GmbH

## Einleitung / Introduction / Introduction

### Einleitung

Sie haben sich einen Kroll-Universalöl-Heizer zugelegt, der Ihnen einwandfreie Funktion, Sicherheit und einen störungsfreien Einsatz garantiert, wenn Sie die Aufstellung, Inbetriebnahme und Reinigung nach folgenden Angaben ausführen werden.

Für die Aufstellung gelten die allgemeinen Vorschriften für Ölheizter der jeweiligen obersten Baubehörde für Ihr Land. Der Ofen darf keinesfalls in der Nähe brennbarer Flüssigkeiten betrieben werden.

### Aufstellung

Folgende Teile sind aus dem Heizer zu nehmen:  
Brennschale (18), Pilotring (17), Umlenkklappe (21), Tank (35)

Im Tank befinden sich Ölleitungsrohrbogen (32), Fiberdichtung (31) für Anschluss zwischen Übergangsstück (59) und Ölleitungsrohrbogen und das Sieb (38).

Stellen Sie den Heizer in die Ölauffangwanne (33). Brennschale (18) mittels des mitgelieferten Hakens auf den Boden des Brenntopfes stellen und die Aussparung gegenüber des Einlaufrohres (30) verdrehen. Pilotring (17) mit Wölbung nach oben auf den eingepprägten Rand des Brenntopfes legen. Umlenkklappe (21) in den Winkel über dem Rohrstützen einhängen. Den Tank (35) in die Schlitze der Blende (34) einhängen.

Ölleitungsrohrbogen (32) unten mit Einlaufrohr (30) und oben am Tank mit Dichtung verschrauben. Beim Festschrauben muss das Übergangsstück (59) an der Pumpe (60) gegengehalten werden, da sonst die Flucht der Pumpenachse verändert werden kann. Die Dichtung ist an dieser Betriebsanleitung angeheftet.

Den 5-poligen Stecker (64) von links in die Steckbuchse der Motorkonsole (51) einstecken. Jetzt prüfen Sie, ob der Wasserablasshahn am Tank geschlossen und der Alu-Becher (42) lose im Mikroschalterhalter stehen. Der Mikroschalterhebel muss den Alu-Becher nach oben drücken.

### Introduction

Your new Kroll-Multi-oilheater is guaranteed to function properly, safely and continuously if you install, operate and clean it in compliance with the following instructions.

Your installation should comply with oilheater installation regulations as issued by your local and national building authorities. The stove should never be operated near inflammable liquids.

### Installation

Remove following parts from the heater:  
burner basin (18), pilot ring (17), baffle (21), tank (35)

In the tank you will find the oil feed line (32), the fibre seal (31) for the connection between the adapter (57) and oil feed line, as well as the filter (38).

Place the heater on the drip pan (33). Place the burner basin (18) at the bottom of the oil chamber using the hook supplied for this purpose and rotate the basin so that the recess is in the opposite of the inlet pipe (30). Lay pilot ring (17) on the patterned rim of the oil chamber. Insert baffle (21) onto bracket above the flue connection. Hang the tank (35) into the slits in the housing (34).

Fasten lower end of feed line (32) to inlet line (30) and the upper end to the tank using the seal. When screwing on, counterhold reducer (59) on pump (60) since otherwise alignment of pump axis may be changed. The seal in a plastic bag is affixed at the manual.

Insert a 5-terminal plug (64) into the socket at the left of the motor mount (51). Now make sure the water drainage cock at tank is closed and the aluminium catchment (42) is sitting loosely in the micro-switch holder. The micro-switch lever should press the aluminium cup upwards.

### Introduction

Vous venez de faire l'achat d'un poêle Kroll pour chauffeur poly combustible. Le fonctionnement impeccable de ce poêle, sa sécurité et un service sans incidents vous sont garanties si vous procédez à l'installation, à la mise en service et au nettoyage en respectant les indications suivantes.

L'installation doit correspondre aux directives locales. Le poêle ne doit jamais fonctionner près des liquides inflammables.

### Installation

Sortir du chauffeur les pièces suivantes:  
la coupelle de combustion (18), le stator d'évaporation (17), la chicane (21), le réservoir (35)

Dans le réservoir se trouvant le tuyau de liaison (32), un joint en fibre (31) pour le branchement entre le raccord (57) et le tuyau de liaison supérieur ainsi que le tamis (38).

Poser le chauffeur dans le bac-collecteur (33). Avec le crochet fourni, poser la coupelle de combustion (18) sur le fond du pot de combustion et amener la découpe en face de la canne d'alimentation (30). Poser le stator d'évaporation (17) sur le bord profilé du pot de combustion. Accrocher la chicane (21) dans l'angle au-dessus du tuyau. Accrocher le réservoir (35) dans les fentes de l'écran thermique (34).

Visser le tuyau de liaison (32) en bas sur la canne d'alimentation (30) et en haut sur le réservoir, avec un joint d'étanchéité. Au serrage, il faut retenir le raccord réducteur (59) monté sur la pompe (60) sinon l'agilissement de l'axe de la pompe risque d'être modifié. Ce joint est agrafé à la présente notice.

Brancher la fiche à 5 broches (64) dans la prise du support du moteur (51), du côté gauche. Vérifier alors si le robinet du purge est fermé et si le godet en alu (42) est posé librement dans le support du microrupteur. Le levier du microrupteur doit repousser le godet en alu vers le haut.

**Heizer nur im kalten Zustand zünden !**

Sollte sich nach monatelangem Betrieb in Tank, Pumpe oder Leitungen Ölschlamm abgesetzt haben, so nehmen Sie zur Reinigung den Tank ab. Hierzu Netzstecker, sowie den 5-poligen Stecker (64) ausstecken und Ölleitungsrohrbogen und das Übergangsstück abschrauben und die Schlacke ausbohren. Hierzu empfehlen wir die im Prospekt beschriebenen Reinigungsbürste. Bei zu starker Verschmutzung des Brennerpotfes (19) können Sie diesen nach oben herausnehmen. Hierzu sind Einlaufrohr und die 3 Befestigungsschrauben auf der Zwischenplatte auszuschauben.

Beim Wiedereinbau ist auf dichtes Aufliegen des Brennerpotfes auf der Zwischenplatte, festen Sitz des Einlaufrohres (bei Einlage der Spezialdichtung) sowie Auslaufrichtung des Überlaufrohres zum Alu-Becher zu achten. Sollte einmal zuviel Wasser im Tank sein, was sich durch ungleichmäßiges Brennen und starkes Zischen der Flamme bemerkbar macht, muß es durch den Wasserablaßhahn abgelassen werden. Wenn Öl verschüttet wird, ist die

**Auffangwanne unbedingt sofort zu reinigen, sonst besteht Brandgefahr.**

**Warmluftgebläse V 470**

Mit diesem laufruhigen und leistungsstarken Gebläse wird eine noch schnellere Aufheizung des Raumes erreicht.



Wird der Heizer ohne Gebläse betrieben wird, **ist der Gebläsedeckel unbedingt zu öffnen !**

**Bei Überhitzungsschäden besteht kein Garantieanspruch !**

**Achtung !**

Bei Betrieb mit Gebläse V 470 weder Stecker vom Gebläse noch Netzstecker ziehen, bevor das Gerät vollständig abgekühlt ist.

**Ignite Heater only when it is Cold !**

If after several months of operation oil sludge has collected in the tank, pump or in lines remove the tank for cleaning. First disconnect the wall plug and the 5-terminal plug (64) and disconnect the oil feed line from the tank. If the inlet pipe is clogged, disconnect the feed line an the adapter and ream out the sludge. We suggest using a cleaning brush as described in the prospectus.

If the oil chamber (19) has become too dirty it can be removed vertically. To do this, first remove vertically. To do this first remove the inlet pipe and the three screws on the middle section.

When reinserting the chamber make sure that the rim is resting tightly against the middle section. The intake pipe (with special seal) must be firmly mounted and the overflow pipe must be properly located over the catchment. Uneven burning and a loud hissing sound are a sign that there is probably too much water in the tank. It should be drained off through a cock.

**The drip pan must be cleaned immediately if oil is spilled, otherwise there is a fire hazard.**

**V 470 blower**

This quiet-running, high-performance fan unit helps to heat up the room even faster.



While running the heater without the fan, **the fan cover must always be kept on !**

**Damage due to overheating is not covered by the guarantee !**

**Attention !**

When operating with the V 470 fan, do not disconnect the power supply, to the heater, until the appliance has entirely cooled down !

**Allumer le chauffer uniquement à froid !**

Si, après plusieurs mois de service, des boues d'huile se sont déposés dans le réservoir, la pompe ou les conduites, démonter le réservoir pour le nettoyer. A cet effet, débrancher la fiche du secteur ainsi que la fiche à 5 broches (64) et dévisser le tuyau de liaison du réservoir. Si la canne d'alimentation est obstruée, dévisser le tuyau de liaison et le raccord puis éliminer les scories à la perceuse. Pour cela, nous recommandons l'utilisation de la brosse de nettoyage décrite dans le prospectus.

Si le pot de combustion (19) est trop fortement encrassé on peut le sortir par le haut. Pour cela, dévisser la canne d'alimentation et les trois vis de fixation de la plaque de séparation.

A la repose, veiller à ce que bord du pot de combustion porte sur la plaque de séparation en assurant l'étanchéité requise. S'assurer que le canne d'alimentation soit bien fixée (montage du joint spécial) et que le tuyau de trop-plein débouche dans le godet en alu. Si le réservoir contient trop d'eau, ce qui se manifeste par une combustion irrégulière et un fort crépitement de la flamme, il faut évacuer l'eau avec le robinet de purge.

**Si de l'huile à été renversée, nettoyer le bac-collecteur toujours immédiatement, après, sinon : risques d'incendie.**

**Ventilateur V 470**

Ce ventilateur puissant au fonctionnement silencieux permet un réchauffement encore plus rapide des locaux.



Si le poêle est utilisé sans ventilateur, il faut **obligatoirement ouvrir le capot du ventilateur !**

**Tout droit à la garantie est exclu pour des avaries dues à une surchauffe !**

**Attention !**

En ca fonctionnement avec ventilation V 470 tirez ni la prise d'alimentation avant que l'appareil ne soit pas complètement refroidi !

### Inbetriebnahme und Bedienung

1. Netzstecker (230V~/50Hz) einstecken
2. Heizöl in den Tank einfüllen
3. Deckel (15) abnehmen und ¼ l Heizöl in die Brennschale durch die mittlere Öffnung des Pilotringes einfüllen
4. Den Wippschalter (55) auf „ein“ stellen
5. Hebel an der Motorkonsole auf Stellung „niedrige Drehzahl“ (Abb. 1 / Example 1 / Fig. 1) einrasten (notfalls an der Kupplungs-scheibe drehen, bis das Zahnrad frei wird)
6. Reglierknopf (36) auf Stellung „schwach“ drehen (Abb. 2 / Example 2 / Fig. 2)
7. Das Heizöl in der Brennschale (19) mit einem Wachsdocht oder in Heizöl getränkter Putzwolle entzünden
8. Deckel (15) wieder auflegen

### Commissioning and operation

1. Plug in the mains plug (230V~/50Hz)
2. Fill heating oil into the tank
3. Take off the cover (15) and fill about ¼ litre heating oil into the burner basin via the central opening of the pilot ring
4. Put the rocker switch (55) to “ein”
5. Put the adjusting lever at the motor console to “lower speed”, it will fix itself (if necessary, turn the coupling disk until the cog wheel gets free)
6. Put the adjustment knob (36) into position “weak”
7. Ignite the heating oil in the burner basin (19) with a wax packing or with in heating oil impregnated cleaning wool
8. Put on the cover (15) again

### Mise en service et utilisation

1. Brancher la fiche sur le secteur (230V~/50Hz)
2. Verser de l'huile dans le reservoir
3. Enlever le couvercle (15) et verser ¼ l de l'huile dans la coupelle par l'ouverture au milieu du stator.
4. Mettre l'interrupteur en position «ein» (= marche)
5. Ajuster le levier de régulation (55) sur «faible vitesse» (fig.1). Si nécessaire, tourner le disque d'accouplement jusqu'à ce que la roue d'engrenage soit libérée.
6. Tourner le bouton de régulation (36) sur position «schwach» = faible (fig.2)
7. Allumer le feu avec une mèche de cire ou avec la bourre de laine imbibée de mazout dans la coupelle (19).
8. Remettre le couvercle (15)



Abb. 1 / Example 1 / Fig. 1



Abb. 2 / Example 2 / Fig. 2

#### ⚠ Achtung:

Nicht mehr als 1/4 Liter Heizöl einfüllen - wegen Überhitzungsgefahr.

Den Heizer nur in kaltem Zustand zünden!

Hat der Heizer die nötige Betriebstemperatur erreicht (je nach Raumtemperatur 10 - 15 Min.) schaltet der Thermostat (44) den Getriebemotor (56) mit Zahnradpumpe (60) ein und die gelbe Signalleuchte (54) leuchtet.

Lassen Sie den Heizer die ersten 20 Min. auf Stellung „niedrige Drehzahl“ am Hebel der Motorkonsole laufen. Falls erforderlich, können Sie danach den Reglierknopf (36) auf „stark“ stellen.

⚠ Bei Verwendung von Heizöl EL nur auf Stellung „niedrige Drehzahl“ betreiben. Nachregulieren mittels Reglierknopf .

#### ⚠ Attention:

Do not fill in more than ¼ litre of heating oil due to danger of overheating.

Only ignite the heater while it is cold !

When the heater has reached the necessary operating temperature (depending on the room temperature, this can take 10 – 15 minutes), the thermostat (44) turns on the gear motor (56) with the gear pump (60) and the yellow signal lamp (54) is glowing.

For the first 20 minutes, let the heater run on “low speed” at the adjusting lever of the motor console. If necessary, you can then adjust the adjustment knob (36) to “strong”.

⚠ If you use heating oil EL, only run the heater at “low speed”. Adjustment via adjustment knob.

#### Attention :

Ne pas verser plus de 1/4l de mazout, sinon : risques de surchauffe !

Allumer le chauffage uniquement à froid !

Une fois, le chauffage a atteint la température de service nécessaire (au bout de 10 à 15 minutes, suivant la température ambiante), le thermostat (44) met en marche le moteur-réducteur (56) avec pompe à engrenages (60) et la lampe témoin jaune (54) s'allume. Laisser le chauffage fonctionner sur feu „faible“ au levier de régulation à la console moteur pendant les 20 premières minutes. Si nécessaire, amener le bouton de régulation (36) sur „stark“ = fort.

⚠ En cas d'utilisation du fioul domestique EL, faire fonctionner le poêle seulement en position „schwach“ = faible. Procéder à la régulation avec le bouton de régulation.

#### Abstellen

Den Wippschalter auf Stellung „aus“ und den Abstellhahn zudrehen.

#### Turning off

Put the adjusting lever to “off” and close the stop cock.

#### Arrêt

Mettre l'interrupteur en position „aus“ = arrêt et fermer le robinet principal.

### Reinigung

Schlackenrückstände sind bei der Altölverbrennung unvermeidlich. Zur leichten Reinigung hilft unsere bewährte Brennschale (18). Mit dem mitgelieferten Haken nehmen Sie zuerst den Pilotring (17) heraus, dann drehen Sie die Brennschale (18) mit der Aussparung zum Einlaufrohr (30) und nehmen Sie waagrecht nach oben heraus. Das Gerät muss täglich gereinigt werden. Dadurch wird eine leichte Schlackenentfernung gewährleistet, welche nur wenige Minuten in Anspruch nimmt. Die Schlacke darf keinesfalls über den Rand der Brennschale kommen. Sehr vorteilhaft ist die Anschaffung einer zweiten Brennschale zum Auswechseln und das Einsprühen der Brennschale und des Brennertopfes (19) mit Kroll-Schlackenlöser (Bestell-Nr. 000721)

Prüfen Sie von Zeit zu Zeit das Öl-Einlaufrohr, da dies mit Kohle verstopft sein kann. Um die Verstopfung zu beseitigen führen Sie einen Bohrer Ø 13mm hindurch um die Verstopfung zu beseitigen und benutzen Sie den Kroll Schlackenlöser (Artikel-Nr. 00721)

### Störung

Wenn der Heizer einmal unbemerkt durch irgendwelche Umstände ausgeht, schaltet das Thermostat bei absinkender Temperatur die Pumpe ab. Sollte bei Verwendung von schlecht brennbarem Öl oder durch zuviel Schlacke in der Brennschale der Ölspiegel im Brennertopf zu hoch steigen, so läuft das Öl in den Alu-Becher (42) der ÜberlaufsicHERung (41). Dieser schaltet durch das zunehmende Gewicht über den Mikroschalter den Pumpenmotor ab. Sollte sich mehr als 1/4 Liter Öl in der Brennschale befinden, muss dieses vor erneutem Anzünden entfernt werden. Zuvor die Ursache beheben und den Alu-Becher entleeren.

### Cleaning

Burning waste oil unavoidably leads to slag residues. Our burner basin (18) has proved very effective for cleaning operations. First remove the pilot ring (17) using the hook accessory, then rotate the burner basin (18) recess around to the inlet pipe (30) and lift the basin out while keeping it horizontal. The stove must be cleaned daily. The quantity of slag residue to be removed is then small and the operation takes only a few minutes. The residue should never be allowed to spill over the rim of the basin. A good system is to keep a second basin with which to replace the dirty one on every second day and to spray Kroll Slag Solvent (Requisition-Nr. 000721) onto the basin and into the oil chamber (19).

Periodically inspect the oil inlet pipe, as this may block up with carbon. Run a 13mm drill bit through it, to remove any carbon present. (Requisition-Nr. 000721)

### Malfunctioning

If the heater should go out unnoticed for any reason, the thermostat switches off the pump when the temperature has fallen to a certain level. If too much oil collects in the oil chamber because it is burning poorly or there is too much slag in the basin, the excess oil will run through the overflow pipe (42) into the catchment (41). A certain weight of overflow oil causes the microswitch to shut off the pump motor. If more than 1/4 pint of oil is in the basin it must be removed before reigniting the stove. Determine the cause of malfunctioning and empty the catchment before reigniting.

### Nettoyage

Lors de la combustion d'huiles de récupération, des scories et autres résidus de combustion sont inévitables. Notre coupelle de combustion (18) représente une solution éprouvée pour le nettoyage. Avec le crochet fourni, sortir tout d'abord le stator d'évaporation (17) puis faire tourner la coupelle de combustion pour amener la découpe du côté de la canne d'alimentation (30) puis la sortir par le haut, à l'horizontale. L'appareil doit être nettoyé quotidiennement. Dans ce cas, les scories s'enlèvent facilement en quelques minutes. Les scories ne doivent jamais dépasser le bord de la coupelle de combustion.

Il est avantageux de faire l'acquisition d'une deuxième coupelle de remplacement et de pulvériser le Décap-cendres Kroll (Numéro de commande-Nr. 000721) sur la coupelle de combustion et sur le pot de combustion .

### Incidents

Se le chauffer s'éteint pour une raison quelconque, sans qu'on s'en aperçoive, le thermostat arrête la pompe lorsque la température tombe. Si l'on utilise de l'huile brûlant mal ou que la coupelle de combustion contient trop de scories et que le niveau d'huile monte excessivement dans le pot de combustion, l'huile parvient dans le godet en alu (42) à travers le tuyau de trop-plein (41). Sous l'effet de l'augmentation du poids du godet, le microinterrupteur arrête le moteur de la pompe. Si la coupelle de combustion renferme plus de 1/4 de litre d'huile, il faut vider la quantité excédentaire avant de rallumer le feu. Éliminer préalablement l'origine de cette perturbation et vider le godet en alu.

**Abgasrohrführung**

Der Heizer muss an einen Schornstein oder Abgasleitung angeschlossen werden, dessen Mündung das Dach mind. um 1m bzw. den Gebäudefirst mind. um 0,5m überragt.

Abgasschornsteine müssen im freien Windstrom liegen. Die Mündung des Abgasrohres darf nicht in unmittelbarer Nähe von Fenstern und Balkonen liegen.

Beim Verlegen der Abgasrohre ist auf fortwährende Steigung (Abb. „a“) und richtiges zusammenstecken in Zugrichtung zu achten.

Der Rohrdurchmesser (Abb. „b“) muss wegen guter Zugführung größer als der Stutzen-durchmesser sein. Waagrecht verlegte Abgasrohre (Abb. „c“) dürfen nicht länger als 1/3 der gesamten Abgasrohrlänge betragen.

Am Fuße des Rauchgasabzuges sammeln sich Kondens- und Regenwasser. Deshalb muss möglichst weit unten (Abb. „d“) am Abgasrohr ein Kapselwinkel eingebaut werden.

**Für eine saubere Verbrennung ist genügend Zug erforderlich.**

Bei W401K **0,25 - 0,4 mbar**. Die wirksame Schornsteinhöhe muss mind. 4m betragen.

**Stovepipe**

The heater must be connected to a chimney or other flue pipe whose head is at least 0,5m above the roof ridge or else 1m above other roof locations.

Flue outlets must stand in direct wind currents. The flue head may not be located in the immediate vicinity of windows or balconies.

In laying the flue pipes it is important to maintain upward slope (example "a") and insert pipe sections properly in the direction of exhaust.

The pipe diameter (example "b") must be larger than the diameter of the stove connection to ensure proper drawing. Horizontal pipe sections (example "c") may not be longer than one third of the total flue length.

Rain and condensation water collect at the bottom of the flue. It is therefore important to install a cap elbow as low as possible (example "d") in the flue pipe.

**The flue must draw properly to ensure adequate, smokeless combustion.**

This is **0,25 - 0,4 mbar** for the W 401K . The flue height must be at least 4m to be effective.

**Le cheminée**

Le chauffe doit être raccordé à une cheminée ou à conduite de fumée au moins à 1m au-dessus du toit ou au moins à 0,5m au-dessus de la faite du bâtiment.

La cheminée doit se trouver dans une zone de libre circulation vent. Elle ne doit pas déboucher à proximité immédiate de fenêtres et de balcons.

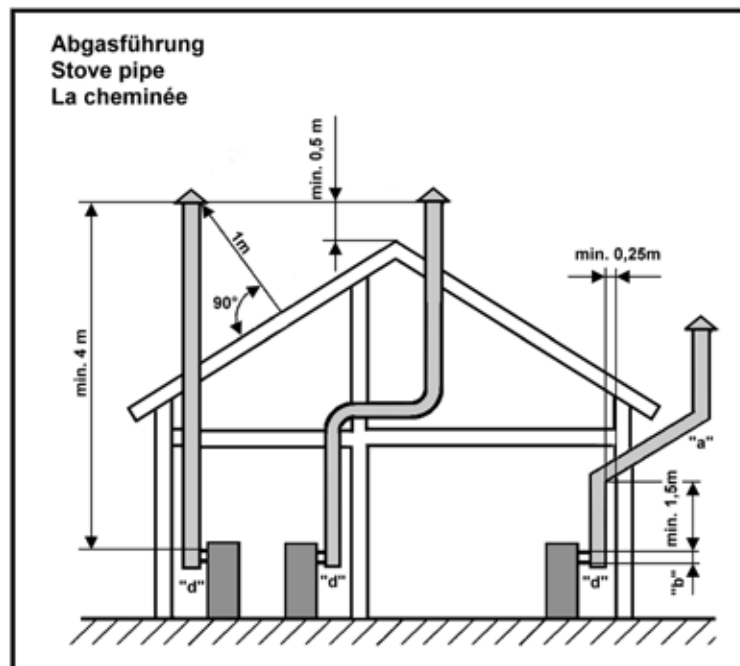
Lors de l'installation des tuyaux de poêle, il faut veiller à ce que ceux-ci soient toujours dirigés vers le haut (fig. „a“) et correctement emboîtés dans le sens du tirage.

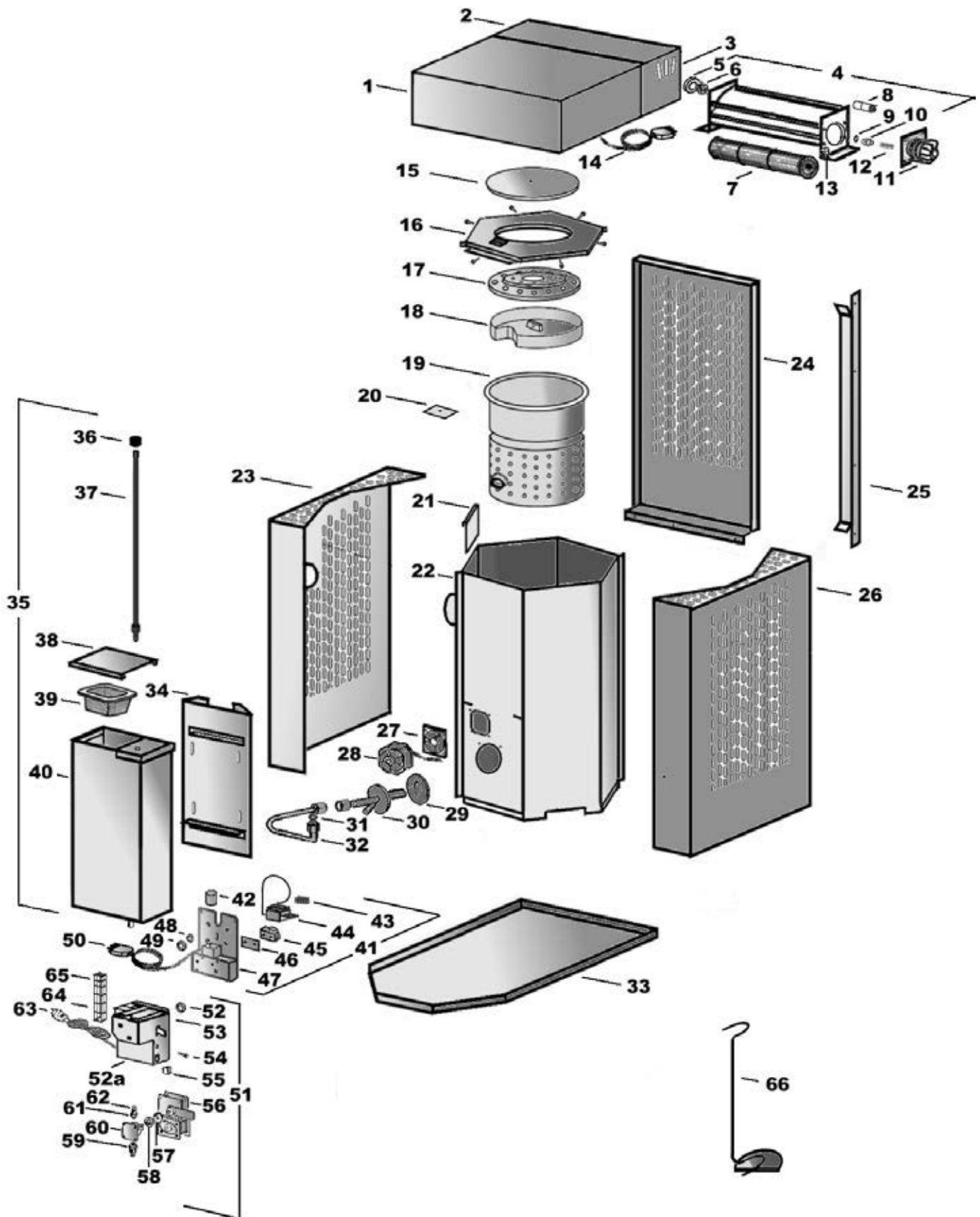
Pour garantir un bon tirage, il faut que le diamètre du tuyau (fig. „b“) soit supérieur au diamètre du raccord. La Longueur de tuyaux de poêle posés à l'horizontale (fig. „c“) ne doit dépasser 1/3 de la longueur totale des tuyaux de poêle.

Au point le plus bas de la cheminée s'accumulent l'eau de pluie et la condensation. C'est pourquoi il faut monter un te tampon sur le tuyau de poêle, le plus bas possible (fig. „d“)

**Pour une combustion propre, un bon tirage est nécessaire.**

C'est-à-dire: **0,25 - 0,4 mbar** pour W401. La hauteur utile de la cheminée doit atteindre au moins 4m.

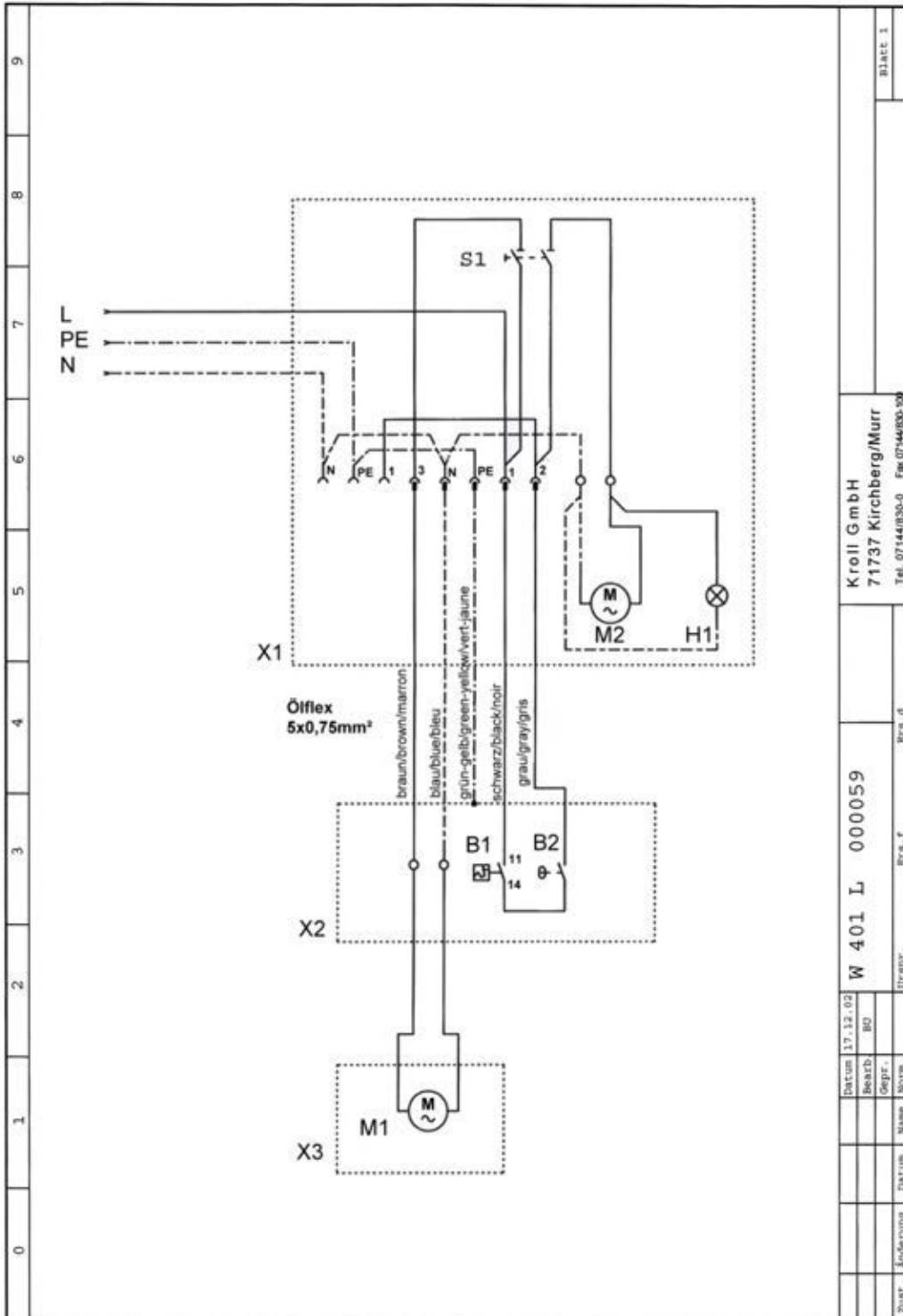






	Einzelteile	Component parts	Nomenclature	Bestell-Nr. /Requisition number Numéro de commande
1	Gebläse kpl.	Fan complete	Ventilateur complète	000062
2	Deckel rechts	Cover right	Couvercle à droite	001465
3	Deckel links	Cover left	Couvercle à gauche	001466
4	Querstromgebläse kpl.	Fan complete	Ventilateur complète	005319
5	Lageraufnahme	Bearing stocktaking	support roulement	005524
6	Kugellager	Ballbearing	roulement a bille	005338
7	Lüfterwalze	Turbine	Turbine	005384
8	Kondensator 2µF	Capacitor 2µF	Condensateur	005385
9	O-Ring	Seal	joint torique	005523
10	Kupplung (8mm Welle )	Coupling(8mm)	Accomplement 8mm	005315
11	Motor	Motor	Moteur	005382
12	Druckfeder	Compression spring	Ressort	005381
13	Klemmleiste	Connecting strip	Barre a borne	022255
14	Silikonleitung (Kabel)	Cable	Cable	006451-01
15	Deckel	Cover	Couvercle	001856
16	Abdeckplatte	Cover plate	Couronne de couvercle	001823
17	Pilotring	Pilot ring	Stator d'évaporation	011641
18	Brennschale	Burner basin	Coupelle de combustion	011639
19	Brennertopf	Oil chamber	Pot de combustion	001455
20	Abdeckblech zu Brennertopf	Cover plate for oil chamber	Tôle de protection pour pot de combustion	001824
21	Umlenkklappe	Baffle	Chicane	001822
22	Brennkammer kpl.	Combustion chamber cpl.	Chambre de combustion complète	001457
23	Lochblech rechts	Perforated plate right	Tôle perforé à droite	001810
24	Lochblech vorne	Perforated plate left	Tôle perforé à l'avant	001812
25	Kabelkanal	Cable channel	Canal pour câble	047208
26	Lochblech links	Perforated plate left	Tôle perforé à gauche	001811-01
27	Gebläseisolierung	Fan insulating	Isolement de soufflerie	011649
28	Verbrennungsluftgebläse	Combustion air fan	Soufflerie de combustion	001837
29	IT-Dichtung	Seal	Joint	005386
30	Einlaufrohr vormontiert	Oil inlet pre assembled	Canne d'alimentation sous groupe	000720
31	Fiberdichtung	Fiber seal	Joint en fibres	003339
32	Ölleitungsrohrbogen	Oil feed line	Tuyau de liaison	000954
33	Auffangwanne	Drip pan	Bac-collecteur	001813
34	Blende	Cover	Bandeau	001825
35	Tank komplett montiert	Tank complete assembled	Réservoir complètement monté	000716-01
36	Regulierknopf	Adjusting knob	Bouton de réglage	036504
37	Verbindungsgestänge	Connecting rod	Barre de connexion	000956
38	Tankdeckel	Tank cover	Bouchon de réservoir	0001827-01
39	Tanksieb	Strainer	Tamis	001460
40	Tank	Tank	Réservoir	000950-01

	Einzelteile	Component parts	Nomenclature	Bestell-Nr. /Requisition number Numéro de commande
41a	Überlaufsicherung kpl. ohne Gebläse	Overflow protection cpl. without fan	Protection de débordement cpl. sans ventilateur	<b>000719</b>
41a	Überlaufsicherung kpl. mit Gebläse	Overflow protection cpl. with fan	Protection de débordement cpl. avec ventilateur	<b>000718</b>
42	Alubecher	Aluminium catchment	Godet en alu	<b>005252</b>
43	Reihenklemmleiste	Strip terminal	Bornier	<b>006488</b>
44	Thermostat	Thermostat	Thermostat	<b>005439</b>
45	Mikroschalter	Microswitch	Microrupteur	<b>025317</b>
46	Zwischenlage	Spacer	Intercalation	<b>006556</b>
47	Überlaufsicherungshalter kpl.	Holder for overflow protection cpl.	Support pour protection de débordement cpl.	<b>001461-01</b>
48	Kabelzugentlastung	Cable strain relief	Décharge de traction	<b>006463</b>
49	Kabelzugentlastung	Cable strain relief	Décharge de traction	<b>006464</b>
50	Kabel mit Stecker	Power cord with plug	Câble d'alimentation avec prise	<b>006453</b>
51	Motorkonsole kpl. montiert	Motor mount complete assembled	Support de moteur complete assembler	<b>000717</b>
52	Kabelzugentlastung	Cable strain relief		<b>006464</b>
52a	Motordeckel ohne Zeichnung	Motor cover without drawing	Couvercle moteur sans dessin	<b>001833</b>
53	Motorkonsole kpl.	Motor mount cpl.	Support de moteur cpl.	<b>000952</b>
54	Signalleuchte gelb	Indicator light yellow	Lampe de dérangement jaune++	<b>006502</b>
55	Wippschalter	Rocker switch	Commutateur	<b>006529</b>
56	Motor	Motor	Moteur	<b>005351</b>
57	Kupplungsscheibe mit Schlitz	Clutch disk slit	Disque d'accouplement avec fente	<b>006339</b>
58	Kupplungsscheibe mit Stift	Clutch disk with peg	Disque d'accouplement avec goupille	<b>006340</b>
59	Übergangsstück unten	Lower adaption portion	Raccord inférieur	<b>011647</b>
60	Zahnradpumpe	Gear pump	Pompe à engengages	<b>005513</b>
61	Übergangsstück oben	Upper adaption portion	Raccord supérieur	<b>011646</b>
62	O-Ring	Seal	Joint	<b>003370</b>
63	Netzkabel	Power cord with plug	Cordon électrique	<b>006448</b>
64	Buchsenteil 5-pol.	Jack 5-pol.	Prise femelle 5-pol.	<b>006404</b>
65	Buchsenteil 3-pol.	Jack 3-pol.	Prise femelle 3-pol.	<b>006402</b>
66	Reinigungskrücke	Cleaning crotchet	Crochet pour nettoage	<b>000949</b>
	Schlackenlöser	Slag solvent	Décap-cendres	<b>000721</b>
	<b>ohne Zeichnung</b>	<b>without drawing</b>	<b>sans dessin</b>	
	Fiberdichtung	Fibre gasket	Joint en fibre	<b>049594</b>



Blatt 1	
Kroll GmbH 71737 Kirchberg/Murr Tel. 07144930-0 Fax 07144930-100	
W 401 L 000059	Bez. d
17.12.03	BO
Beauf.	Beauf.
Datum	Datum
17.12.03	17.12.03
Beauf.	Beauf.
BO	BO
Beauf.	Beauf.
BO	BO
Beauf.	Beauf.
BO	BO

B1	Thermostat	B1	Thermostat	B1	Thermostat
B2	Mikroschalter	B2	Micro switch	B2	Microrupteur
H1	Signallampe	H1	Operating lamp	H1	Lampe d'utilisation
M1	Verbrennungsluftgebläse	M1	Combustion air fan	M1	Soufflerie d'air de combustion
M2	Getriebemotor	M2	Motor	M2	Moteur
S1	EIN/AUS Schalter	S1	ON/OFF switch	S1	Interrupteur MARCHÉ/ARRÊT
X1	Motorkonsole	X1	Motor bracket	X1	Bloc complet moteur
X2	Überlaufsicherung	X2	Overflow security	X2	Sécurité de débordement
X3	Verbrennungsluftgebläse	X3	Combustion air fan	X3	Soufflerie d'air de combustion

Wartungsintervalle / Maintenance table / Tableau d'entretien				
	Intervalle / period / Fréquence			
	täglich daily journalière	wöchentlich weekly Hebdomadaire	Monatlich Monthly mensuel	Jährlich annually annuel
Reinigen Sie die Brennschale Clean the burner basin Nettoyez le coupelle de combustion	X			
Lassen Sie das Kondenswasser des Kraftstofftanks ab Drain (water of) condensation from the fuel tank, when the waste oil contains water Purgez la condensatio (eau) du reservoir de combustible si déchéet d'huile continent de l'eau	X			
Reinigen Sie Brennkammer und Pilotring mit einer Stahlbürste. Clean the combustion chamber and the pilot ring with a steel brush. Nettoyez la chambre de combustion et le stator d'évoporation avec une brosse à dents.		X		
Reinigen Sie das Überlaufrohr im Boden der Brennkammer. Clean the oil overflow pipe in the floor of the combustion chamber. Nettoyez le tuyau de trop plein d'huile au fond de la chambre de combustion		X		
Überprüfen Sie die Kraftstoffzufuhrleitung auf undichte Stellen. Check the oil pipes for leakage Vérifiez si les tuyaux d'huile présent une fuite.		X		
Reinigen Sie Tank und Tankfilter. Der Tank kann leicht abgenommen werden. Clean the fuel tank and the tank filter. The fuel tank can easily be removed. Nettoyez le réservoir de combustible et le filtre à réservoir à combustible. Le réservoir à combustible est facilement amovible.			X	
Überprüfen Sie den Warmluftventilator und reinigen Sie ihn. Check the hot air fan and clean if necessary. Contrôlez le ventilateur d'air chaud et nettoyez-le au besoin			X	
Reinigen Sie das Schornsteinverbindungsrohr. Clean the chimney connecting pipe. Nettoyez la vanne de tuyau de cheminée.				X
Überprüfen Sie die Anschlüsse des Heizers. Check the heaters wiring Vérifier le câblage du générateur				X

**EG – Konformitätserklärung**  
**EG – Declaration of conformity**  
**EG – Déclaration de conformité**

Der Hersteller  
The manufacturer / Le fabricant

**Kroll GmbH**

**Pfarrgartenstraße 46, D-71737 Kirchberg**  
**Tel. 07144/830-0**

Dokumentationsbevollmächtigter  
Authorized person for documentation  
Personne autorisée pour la  
documentation

**Josef Cuntz**

erklärt hiermit, dass folgende Produkte / Herewith declares that the following products  
Explique par ce document que les produits suivants

Produktbezeichnung  
Description / Désignation du produit

**Universal - Ölheizung**  
**Multi - Oilheater / Chauffeur poly combustible**

Typenbezeichnung / Type / Type

**W 401 – L, W 401 – VL, W401 - K**

allen einschlägigen Bestimmungen der  
folgenden Richtlinien entspricht

**2006/42/EG** Maschinen  
Machines / Machines

correspond to all relevant regulations of  
the following guidelines

**2006/95/EG** Elektrische Betriebsmittel zur  
Verwendung innerhalb bestimmter  
Spannungsgrenzen  
Electrical devices for use within  
certain voltage limits  
Matériel électrique pour utilisation  
dans certaines limites de voltage

Correspondent à tous les spécifications  
des directives suivantes

**2004/108/EG** Elektromagnetische Verträglichkeit  
Electromagnetic compatibility  
Compatibilité électromagnétique

Kirchberg, 13.07.2010

Alfred Schmid

Geschäftsführer / Director / Directeur



### Transportschäden

Transportschäden müssen auf dem Speditionsannahmeschein vermerkt und vom Fahrer quittiert werden. Technische Störungen müssen unverzüglich Ihrem Händler angezeigt werden. Gerät erst nach Instandsetzung in Betrieb nehmen.

Bei Nichtbeachtung der einschlägigen Vorschriften, der Nichteinhaltung der Vorschriften in der Betriebsanleitung und der elektrischen Schaltpläne können Funktionsstörungen mit Folgeschäden entstehen - dadurch erlischt jeglicher Gewährleistungsanspruch.

### Damage during transport

Transport damages must be noted on the forwarders receipt and signed by the driver. Your dealer must be notified of any technical damage before the appliance is assembled and set into operation. The heater is only be started up after competent repair.

Non-observation of the current regulations, of this manual or of the electrical wiring diagrams may cause malfunctions and damages – this leads to loss of any warranty claim.

### Dommages au cours du transport

Les dommages survenus au cours du transport doivent être notés sur le bon reception et signé par le conducteur. Des dommages techniques doivent être signalés sous 48 heures avant le montage et la mise en service auprès de votre revendeur. Ne mettre l'appareil en service qu'après la remise en état.

Par l'inobservation des directives légales, l'inobservation des directives de cette notice d'instruction et des schémas électriques dedans, des pannes et malfunctions pourraient résulter, ce qui entraine l'expiration du droit de garantie.

Bei nicht bestimmungsgemäßer Verwendung , Aufstellung, Wartung , wie in der Betriebsanleitung vorgegeben oder eigenmächtigen Änderungen an der werkseitig gelieferten Geräteausführung erlischt jeglicher Gewährleistungsanspruch.

Im Übrigen gelten unsere „Verkaufs- und Lieferbedingungen“  
Technische Änderungen im Sinne der Produktverbesserung vorbehalten.

Any use, installation, maintenance that is not effected according to the rules as asserted in the technical manual, or unauthorized modifications on the original version as delivered from manufacturer leads to expiration of any right to warranty.

Furtheron our „Conditions of Sales and Delivery“ are valid.  
Technical modification for product improvement are subject to change without notice.

Toute utilisation, installation et maintenance qui ne soit pas effectué conformément aux directives fixés dans le manuel technique, ainsi que toute modification à l'appareil livré du fabricant dans sa version originale, entraîne l'expiration du droit de garantie.

En plus, nos „Conditions de vente et de livraison“ sont en vigueur.  
Sous réserve de modification technique dans le sens d'amélioration du produit.

**Wartungsintervalle / Servicing intervals / Intervalles de maintenance**

<b>Tag der Wartung Day of servicing Jour de maintenance</b>	<b>Name Name Nom</b>	<b>Bemerkungen Notes Notes</b>

Bei nicht bestimmungsgemäßer Verwendung, Aufstellung und Wartung, wie in der Betriebsanleitung vorgegeben oder eigenmächtigen Änderungen an der werkseitig gelieferten Geräteausführung erlischt jeglicher Gewährleistungsanspruch.

Im Übrigen gelten unsere „Verkaufs- und Lieferbedingungen“  
Technische Änderungen im Sinne der Produktverbesserung vorbehalten.

Any use, installation, maintenance that is not effected according to the rules as asserted in the technical manual, or unauthorized modifications on the original version as delivered from manufacturer leads to expiration of any right to warranty.

Furtheron our „Conditions of Sales and Delivery“ are valid.  
Technical modification for product improvement are subject to change without notice.

Toute utilisation, installation et maintenance qui ne soit pas effectué onformément aux directives fixés dans le manuel technique, ainsi que toute modification à l'appareil livré du fabricant dans sa version originale, entraîne l'expiration du droit de garantie.

En plus, nos „Conditions de vente et de livraison“ sont en vigueur.  
Sous réserve de modification technique dans le sens d'amélioration du produit.



#### **Kroll GmbH**

Pfarrgartenstraße 46  
D-71737 Kirchberg/Murr  
Telefon (0049) 07144 / 830 200  
Telefax (0049) 07144 / 830 201  
e-mail [vertrieb@kroll.de](mailto:vertrieb@kroll.de)  
Internet [www.kroll.de](http://www.kroll.de)  
Service Hotline (0049) 07144 / 830 222

#### **Kroll UK Ltd.**

UK & Ireland Subsidiary  
BH 21 6SZ Wimborne-Dorset  
Great Britain  
Phone (0044) 12 02 82 22 21  
Fax (0044) 12 02 82 22 22  
e-mail [mail@krolluk.com](mailto:mail@krolluk.com)  
Internet [www.krolluk.com](http://www.krolluk.com)

#### **Kroll France**

SA au capital de 399 900 € HT  
RCS Villefranche / Saône Tarare  
B 408 546 943 APE 516 A  
TVA N° 57 408 546 943  
Telefon (0049) 07144 / 830 149  
Telefax (0049) 07144 / 830 201  
e-mail [france.kroll@kroll.de](mailto:france.kroll@kroll.de)  
Internet [www.kroll.de](http://www.kroll.de)