

UBK 1

Kroll®

881009

Kompressor

Compressor

Compresseur



Inhaltsverzeichnis	Seite	Contents	page	Sommaire	page
Übersicht	3	Summary	3	Sommaire	3
Sicherheitshinweise	4	Safety references	4	Consignes générales de sécurité	4
Funktion und Arbeitsweise des Kompressors	5	Compressors mode of operation	5	Fonctionnement du compresseur	5
Vor der Inbetriebnahme	6	Before setting into operation	6	Avant la mise en marche	6
Anschluss Kompressor - Brenner	7	Connecting compressor to burner	7	Raccordement compresseur – brûleur	7
Inbetriebnahme	8	Setting into operation	8	Mise en marche	8
Wartung und Pflege	9	Maintenance and support	9	Entretien et précaution	9
Ersatzteile	11	Spare parts	11	Nomenclature	11
Ersatzteile Aggregat	12	Spare parts aggregat	12	Nomenclature agrégat	12
Technische Daten	13	Technical data	13	Caractéristiques techniques	13
Konformitätserklärung	14	Declaration of conformity CE	14	Déclaration de conformité CE	14
Sicherheitshinweise	15	Safety instructions	16	Sécurité	17

Ausgabe : 881009
 Zeichnungs-Nr.
 Technische Änderungen im Sinne der Produktverbesserung vorbehalten.

Edition: 881009
 Drawing number:
 Technical changes to product improvement are reserved.

Edition: 881009
 No. du dessin :
 Toute modification réservée dans le but de l'amélioration du produit.

Urheberrecht und Hersteller:
 Firma Kroll GmbH

Privileg of the producer:
 Firma Kroll GmbH

Droit du fabricant :
 Sté Kroll GmbH



Umwelt - Altgerätesorgung

Jede Entsorgung hat vorschriftsmäßig, unter Berücksichtigung einschlägiger Bestimmungen, sowie den örtlichen, regionalen Vorschriften zu erfolgen.



Environmental hardware disposal

Every disposal must be done in accordance to the corresponding laws and the valid local



Protection environnementale

Respecter les normes en vigueur dans le pays.

Bei nicht bestimmungsgemäßer Verwendung, Aufstellung oder Wartung, wie in der Betriebsanleitung vorgegeben oder eigenmächtigen Änderungen an der werkseitig gelieferten Geräteausführung erlischt jeglicher Gewährleistungsanspruch.

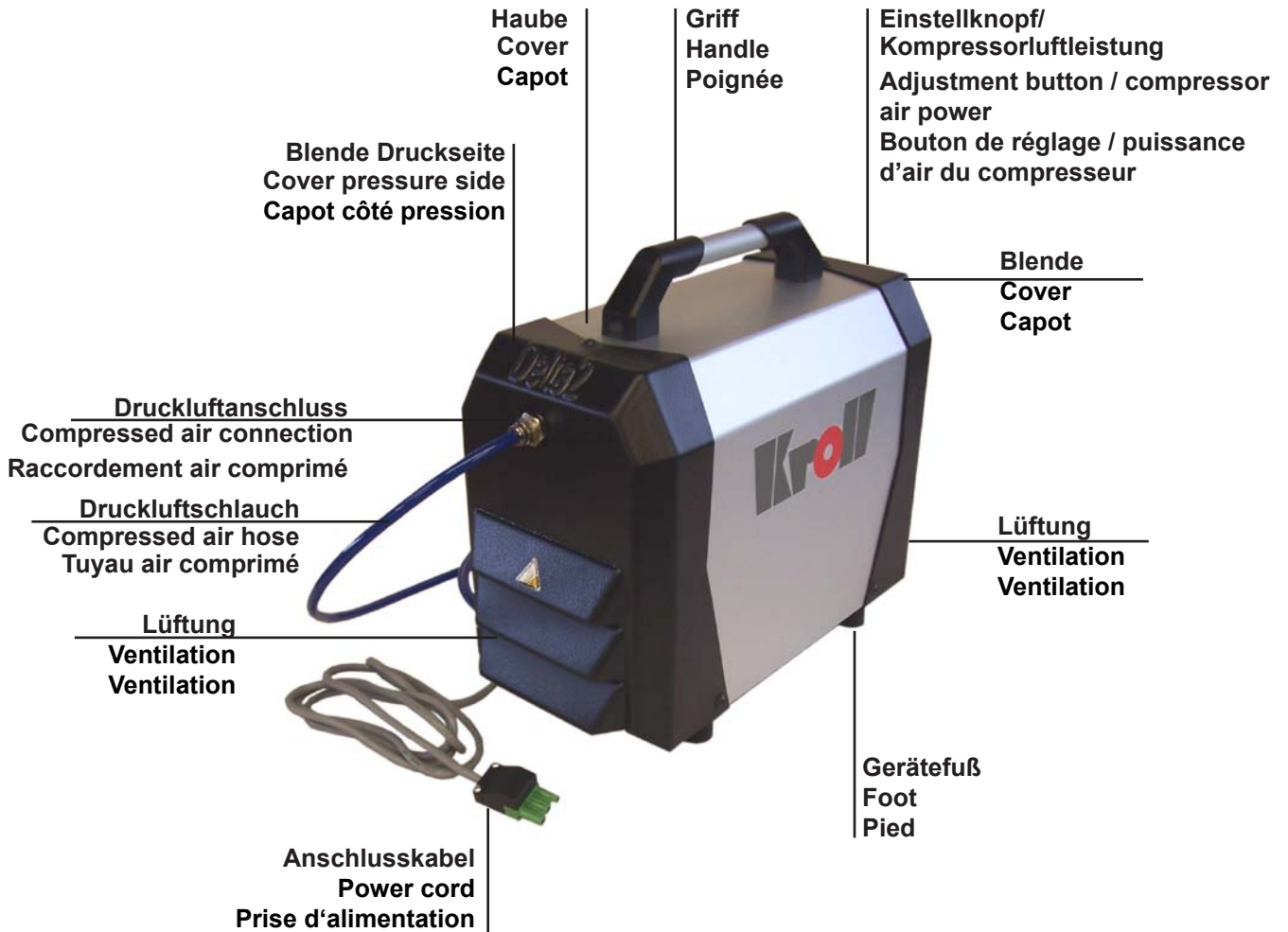
Im Übrigen gelten unsere „Verkaufs- und Lieferbedingungen“
 Technische Änderungen im Sinne der Produktverbesserung vorbehalten.

Any use, installation, maintenance that is not effected according to the rules as asserted in the technical manual, or unauthorized modifications on the original version as delivered from manufacturer leads to expiration of any right to warranty.

Furtheron our „Conditions of Sales and Delivery“ are valid.
 Technical modification for product improvement are subject to change without notice.

Toute utilisation, installation et maintenance qui ne soit pas effectué onformément aux directives fixés dans le manuel technique, ainsi que toute modification à l'appareil livré du fabricant dans sa version originale, entraîne l'expiration du droit de garantie.

En plus, nos „Conditions de vente et de livraison“ sont en vigueur.
 Sous réserve de modification technique dans le sens d'amélioration du produit.



- Verwenden Sie den Kompressor ausschließlich in Übereinstimmung mit der Gebrauchsanleitung.
- Sicherheitshinweise beachten.
- Überprüfen Sie erst, ob die Netzspannung mit der auf dem Leistungsschild des Kompressors angegebenen Gerätespannung übereinstimmt.
- Der Kompressor darf nur an vorschriftsmäßigen Schutzkontaktsteckdosen betrieben werden. Das Auftrennen der Schutzkontaktverbindung ist unzulässig.
- Anschlussleitung ggf. Verlängerungsleitung regelmäßig auf Beschädigung überprüfen.
- Schlauchleitung auf Beschädigung prüfen, geeignete Druckschläuche verwenden, Druckbeständigkeit **mind. 5,0 bar** Temperaturbeständigkeit **mind. 80°C**.
- Bitte beachten Sie, dass Elektrogeräte grundsätzlich nur durch Elektrofachkräfte repariert, gewartet und geprüft werden dürfen entsprechend den nationalen Vorschriften (z.B. nach VBG 4), da durch unsachgemäße Reparaturen erhebliche Gefährdungen für den Benutzer entstehen können.
- Nur Original Kroll Ersatzteile verwenden.
- Für Schäden, die durch Nichtbeachtung dieser Gebrauchsanleitung, durch nicht bestimmungsgemäßen Gebrauch, unsachgemäß aus-geführte Reparaturen und Anwendungen entstehen, kann Kroll keine Verantwortung übernehmen.
- Only use the compressor as indicated in this manual.
- Follow safety references
- First check if your mains voltage corresponds to the voltage of the compressor as indicated on the type plate
- The compressor must only be used with an approved shockproof socket. The shockproof connection must not be disconnected.
- Please check regularly if the power cable and / or the extension cable are ok
- Please regularly check the hoses for damages.

Pressure stability **min. 5,0 bar**.
Temperature stability **min. 80°C**.
- Please consider that electrical appliances must only be repaired, maintained and controlled by a professional, according to the corresponding national regulations. Inappropriate repair can endanger the user substantially
- Only use original Kroll spare parts.
- Kroll will not take any responsibility for damages which may occur through non-observance of this manual, through not intended use of the appliance, inappropriate repair or use of the appliance.
- Utilisez le compresseur seulement conformément au manuel technique.
- Observer les indications de sécurité.
- Vérifier la conformité de l'alimentation et l'alimentation indiqué sur le type étiquette du compresseur
- Le compresseur doit être raccordé à une prise conforme. Il est interdit de supprimer la connexion du contact protégé.
- Assurez-vous que le câble d'alimentation n'est pas endommagé.
- Vérifiez aussi le bon état du flexible d'air, utiliser des tuyau appropriés, résistance à la pression **au moins 5,0 bar**, résistance à la température **au moins 80°C**.
- Des appareils électriques ne doivent être réparés que par des personnes qualifiées conformément aux prescriptions nationales. Le non respect de cette consigne peut provoquer des dommages importants.
- Utiliser uniquement des pièces détachées d'origine Kroll.
- Kroll ne prend pas de responsabilité pour des dommages résultant de la non observation du présent manuel, d'une utilisation autre, des réparations et applications non-professionnelles.

Funktion und Arbeitsprinzip des Kompressors

Sie haben einen trocken laufenden Kolbenkompressor erworben, der absolut ölfrei läuft.

Vorteil:

Hohe Laufleistung, kein 100% Ausfall durch Verschleiß, wie z.B. bei einem Membrankompressor, da der Verschleiß der Laufbüchsen und Kolbendichtungen linear erfolgt.

Durch die Verwendung von hochwertigen Bauteilen erreicht der Kompressor hohe Standzeiten.

Mehrfache Sicherheit durch ein robustes Aluminium – Gehäuse, sowie durch ein durchdachtes Filtersystem.

Die eigentliche Ansaugluft für das Kompressoraggregat erfolgt über einen innen liegende Ansaugfilter mit Schalldämpferfunktion.

Compressor's mode of operation

You have bought a dry-running piston compressor which operates completely oil-free.

Advantage:

High operational performance, no 100% breakdown by abrasion, as for example with a membrane compressor, as with our compressor, the abrasion of the bushing and the piston sealings is linear.

By using high-quality components, the durability of the compressor is very high.

Multiple safety by a robust aluminium housing and a sophisticated filter system. The actual air intake for the compressor aggregate is done via a inlet filter with silencer function.



Take intake air for the compressor aggregate takes place through one inlet filter. This filters are working with silencers function.

Fonctionnement du compresseur

Vous avez acheté un compresseur à piston travaillant à sec, qui fonctionne sans huile.

Avantage :

Durée de vie élevée, il n'y a pas de panne brutale par usure comme p.ex. avec un compresseur à membrane, car l'usure cylindre piston s'effectue de manière linéaire.

Grâce aux éléments de construction de haute qualité, le compresseur possède une longévité extraordinaire.

Sécurité multiple grâce au châssis robuste et un système de filtre sophistiqué.

L'air aspiré par le compresseur entre par un filtre intégrant une fonction silencieux.



Schalldämpfer / Ansaugfilter
Silencer / Air intake filter
Silencieux / Filtre d'aspiration

Vor der Inbetriebnahme
Before setting into operation / Avant la mise en marche



Vor der Inbetriebnahme

- Kompressordaten auf dem Leistungsschild prüfen, ob die Voraussetzungen erfüllt sind
- Bei Notstromaggregaten (Gerät muss die entsprechende Leistung abgeben).
- Länder in denen größere Spannungsschwankungen vorkommen können.

Folgen: Motorschäden, verkürzte Standzeiten

Before setting into operation-

- Check data on the type plate - are all requirements fulfilled?
- If you use an emergency generator, this one must provide the correct voltage.
- Check if there are voltage fluctuations in the mains voltage.

Consequences: motor damage, shorter endurance.

Avant la mise en marche

- vérifier selon les données techniques de l'étiquette, si les conditions sont remplies.
- en utilisant une groupe électrogène de secours (l'appareil doit fournir de l'énergie)
- pays avec fluctuations élevées dans l'alimentation électrique.

Conséquences : dommages moteur, durée de vie raccourcie.



- Der Kompressor ist so aufzustellen, dass die Ansaugluft und Abluft des Motors gut zirkulieren kann und ein Wandern des Kompressors, z.B. durch Erschütterung, vermieden wird.
- Lüftungsschlitze unbedingt frei und sauber halten.
- Der Kompressor darf nicht in einem geschlossenen Schrank betrieben werden, außer dieser wird über ein Gebläse ausreichend gekühlt bzw. belüftet.

Folgen: Motorschäden, verkürzte Standzeiten.

Geräteschutzart beachten!

- The compressor must be set up in a way that the intaken air and the outlet air of the motor can circulate freely and that the compressor must not be moved out of place (e.g. by vibration)
- The ventilation louvres must always be kept free and clean.
- Do not operate the compressor in a closed cabinet, except if you have sufficient external cooling or ventilation by a separate fan.

Consequences: motor damage, shorter endurance.

Observe the unit's protection class !

- positionner le compresseur de sorte que l'entrée et la sortie d'air circule librement et qu'il ne risque pas d'être déplacée par les vibrations.
- les lammelles d'entrée et de la sortie d'air doivent être libres et propres.
- ne pas faire fonctionner le compresseur dans un armoire fermée, sauf si elle est suffisamment ventilée par un ventilateur approprié.

Conséquences : Dommages moteur, durée de vie raccourcie.

Veillez à la classe de protection de l'appareil !



Den Brenner spannungs-
frei schalten

Take the burner off the
mains supply

Couper le brûleur de
l'électricité



1. Die mitgelieferte Manometer-Schnellkupplung in den Druckminderer des Brenners einschrauben (SW14), es ist kein zusätzliches Dichtungsmaterial erforderlich
1. Screw the delivered manometer quick coupling unit into the pressure reducer of the burner (SW14). No additional sealing material is necessary.
1. Visser l'unité raccord rapide pour manomètre avec dans le régulateur de pression (SW14), il n'y a pas besoin de matériel supplémentaire d'isolement.



2. Den mitgelieferten Schlauch (NWØ 6mm x 2m lang) in die Schnellkupplung bis Anschlag einstecken.
2. Put the delivered hose (NW Ø 6mm x 2 m length) into the quick connector as far as possible.
2. Relier le tuyau NW Ø6mm x 2m à l'accouplement rapide contre la butée.



3. Berührschutz am Brenner (Steckerteil) abziehen. Kompressor-Anschlusskabel in das kodierte grüne Buchsenteil stecken.
3. Take away contact protection at the burner (plug). Put the compressor connection cable into the green jack.
3. Enlever la protection à la brûleur, mettre le câble de raccordement du compresseur dans le boîtier vert.



4. Der Kompressor ist jetzt betriebsbereit. Bei Brennerstart wird der Kompressor automatisch in Betrieb gesetzt.
4. Now, the compressor is ready for operation. When the burner starts, the compressor will start automatically.
4. Le compresseur est prêt à fonctionner. Au démarrage du brûleur is se met en marche automatiquement.

Bitte beachten Sie, dass Elektrogeräte entsprechend den nationalen Vorschriften (z.B. nach VBG4) grundsätzlich nur durch Elektrofachkräfte repariert, gewartet und geprüft werden dürfen, da durch unsachgemäße Reparaturen erhebliche Gefährdungen für den Benutzer entstehen können



Vor jeder Reinigung die elektrische Verbindungsleitung zum Brenner trennen !

- Den Kompressor nicht mit einem Hochdruckreinigungsgerät absprühen, sondern mit einem Putztuch von Zeit zu Zeit außen reinigen.
Beim Reinigen mit Wasser alle Öffnungen am Kompressor abkleben.
Keine Flüssigkeiten in den Luftweg der Anlage bringen.
- Wir empfehlen eine regelmäßige Wartung durchzuführen. Wartungsintervalle je nach Einsatz (empfohlen jährlich).

Schäden die durch unsachgemäße Behandlung, Überlastung oder normale Abnutzung entstanden sind, bleiben von der Garantie ausgeschlossen.

Wartungs- und Instandsetzungsarbeiten werden nur durch unsere Kundendienstabteilung ausgeführt.

Please consider that electrical appliances must only be repaired, maintained and controlled by a professional, according to the corresponding national regulations. Inappropriate repair can endanger the use substantially.



Before you clean the compressor, switch off the electrical connection to the burner !

- Do not clean the compressor with a high-pressure cleaner but clean the housing from time to time with a cloth. If you clean it with water, mask all openings. Never let any liquid enter the air route of the compressor.
- We recommend regular maintenance. We advice once a year.

Damages caused by improper handling, overloading or normal abrasion are excluded from warranty.

Maintenance and repair works are only done by our service department.

Le non respect de ces recommandations risque d'engendrer des dommages. Des appareils électriques ne doivent être réparés que par des personnes qualifiées conformément aux prescriptions nationales.



Avant chaque nettoyage, couper la connexion d'alimentation au brûleur !

- Ne pas souffler le compresseur à l'air comprimé, mais le nettoyer avec un tissu de temps en temps. En cas de nettoyage par de l'eau, boucler toutes ouvertures pour que des liquides n'entrent pas dans les conduits d'air du compresseur.
- Nous recommandons d'effectuer une maintenance régulière – selon les applications (maintenance annuelle est recommandée).

Tous dommages résultants d'une mauvaise manipulation ou non-appropriée ou usure anormal sont exclus de la garantie. Nous assumon la responsabilité pour les dommages dûs au matériel ou aux défauts de fabrication.

Les maintenances sont effectués exclusivement par notre Service- Après- Vente.

Inbetriebnahme

1. Druckschlauch an Druckanschluss des Brenners anschließen. Bitte achten Sie hierbei auch auf die Schlauchlänge bzw. Einsatzwerkzeuge, wie verstopfte Düsen.

Merke: Bei einem Innen-Ø von 6mm sollte der Schlauch nicht länger sein als 25 Meter. Bei Einsatz von längeren Schläuchen, verwenden Sie einen größeren Durchmesser. Bitte achten Sie auch darauf, dass der verwendete Druckluftschlauch möglichst über 80°C hitzebeständig ist, da die Temperatur der Kompressionsaustrittsluft je nach Einsatz mehr als 80°C betragen kann.

Folgen:

geringere Förderleistung durch hohen Schlauchwiderstand. Der Betriebsdruck steigt an > der Kompressor wird heiß. Der Druckluftschlauch platzt (zu hohe Temperatur).

2. Anschlusskabel anschließen. Der Kompressor darf nur in Verbindung mit einem Arbeitsgerät eingesetzt werden.

Setting into operation

1. Connect the pressure hose to the pressure connection of the burner. Please pay attention to the hose length and to the nozzles which may be blocked.

Note: A hose with a Ø of 6 mm should not be longer than **25m**. If you have to use longer hoses, take one with a larger diameter. Please make sure that your compressed air hose is heat-resistant over **80°C** as the temperatures of the air coming out of the compressor can be higher than **80°C**.

Consequences: lower air delivery by high resistance inside. The operating pressure rises and the hose will burst due too high temperature.

2. Connect power cord. The compressor must only be used together with the burner. So never let it work alone.

Mise en marche

1. Raccorder le flexible de pression au brûleur. Attention à la longueur du flexible et aux gicleurs éventuellement bouchés.

Note : pour un flexible d'un diamètre de 6mm le longueur ne doit pas être supérieure à **25m**. Si vous nécessitez un flexible plus long, utilisez un plus grand diamètre. Veillez à ce que le flexible résiste à des températures de 80°C min., car l'air à la sortie du compresseur pourrait s'élever à plus de **80°C**.

Conséquences : moins de puissance dû à la perte de pression par pertes de charge plus élevées du flexible. La pression monte, le compresseur chauffe et le flexible drisque d'éclater (température trop haute).

2. Raccorder la prise d'alimentation; le compresseur ne doit pas fonctionner qu'avec un appareil.



Warnung vor heißer Oberfläche!

Nach Gebrauch, kann das Gehäuse bzw. der Schlauchanschluss sehr heiß sein!

Verbrennungsgefahr



Beware of hot surface!

After use, the housing and the connection for the compressed air hose can be very hot !

Danger of burning



Attention aux surfaces chaudes !

Après son utilisation le châssis/ le raccord du flexible peut être très chaud.

Danger de brûlures

Der Kompressor ist bis auf den eingebauten Luftfilter wartungsfrei.
In regelmäßigen Abständen ist dieser wie folgt zu reinigen:



The compressor is maintenance-free, except for the mounted air filter.
Please clean it regularly as follows:

Achtung: Einbaulage des Filters kann zur Abbildung abweichen
1. Zur Filter-Reinigung die Blende gegenüber Druckluftanschluss (Inbus Größe 4, 3x) abschrauben

Attention: Position of the mounted filter can differ from the picture!
1. Unscrew the cover across from the compressed air connection (allen key 4, 3x)

Attention: la position du filtre monté peut être différente de la photo!
1. Pour le nettoyage du filtre, dévisser le capot à l'opposi vis-à-vis du raccordement de pression (clé no. 4, 3x)

2. Filterkappe mittels Schlitzschraubendreher lösen
2. Losen the filter cap with a flat-headed screwdriver
2. Détacher le capot filtre avec un tourne-vis à fente.

3. Die 3 Schaumstoffeinsätze herausnehmen, mit Wasser auswaschen und trocknen.
Filzeinsatz erneuern, da er nicht gereinigt werden kann!
Die gereinigten Schaumstoffeinsätze wieder in die Kunststoffgehäuse einsetzen, Deckel aufsetzen und die Blende anschrauben.

3. Take out the 3 foam inserts, wash them with water and dry it.
Change felt insert, as it cannot be cleaned!
Put the clean filter into the plastic housings again, put on the cover again and refit the cover.

3. Enlever les filtres au mousse, les nettoyer à l'eau et les sécher..
Remplacer l'insertion de feutre, car elle n'est pas nettoyable.
Remettre en place l'ensemble (filtre, capot)



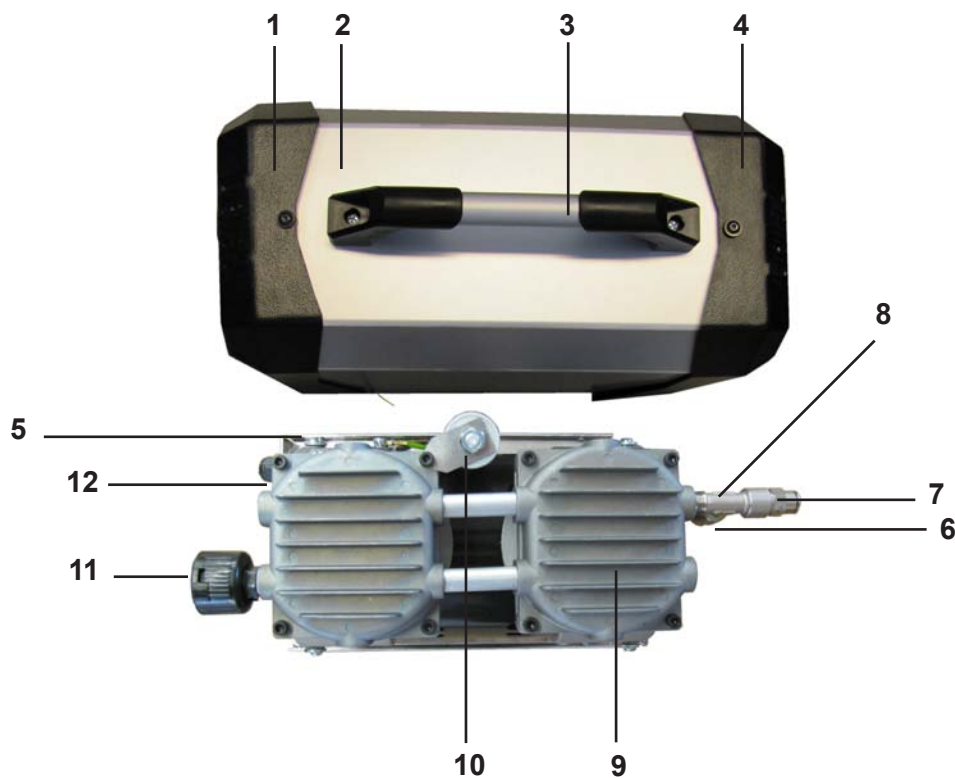
Wenn die Anschlussleitung dieses Gerätes beschädigt wird, muss sie durch den Hersteller, seinen Kundendienst oder ähnlich qualifiziertes Personal ersetzt werden um Gefährdungen zu vermeiden.



If the electrical cable of the compressor is damaged, the cable must be replaced by the manufacturer, his after-sales-service or a similar qualified person in order to avoid any danger.

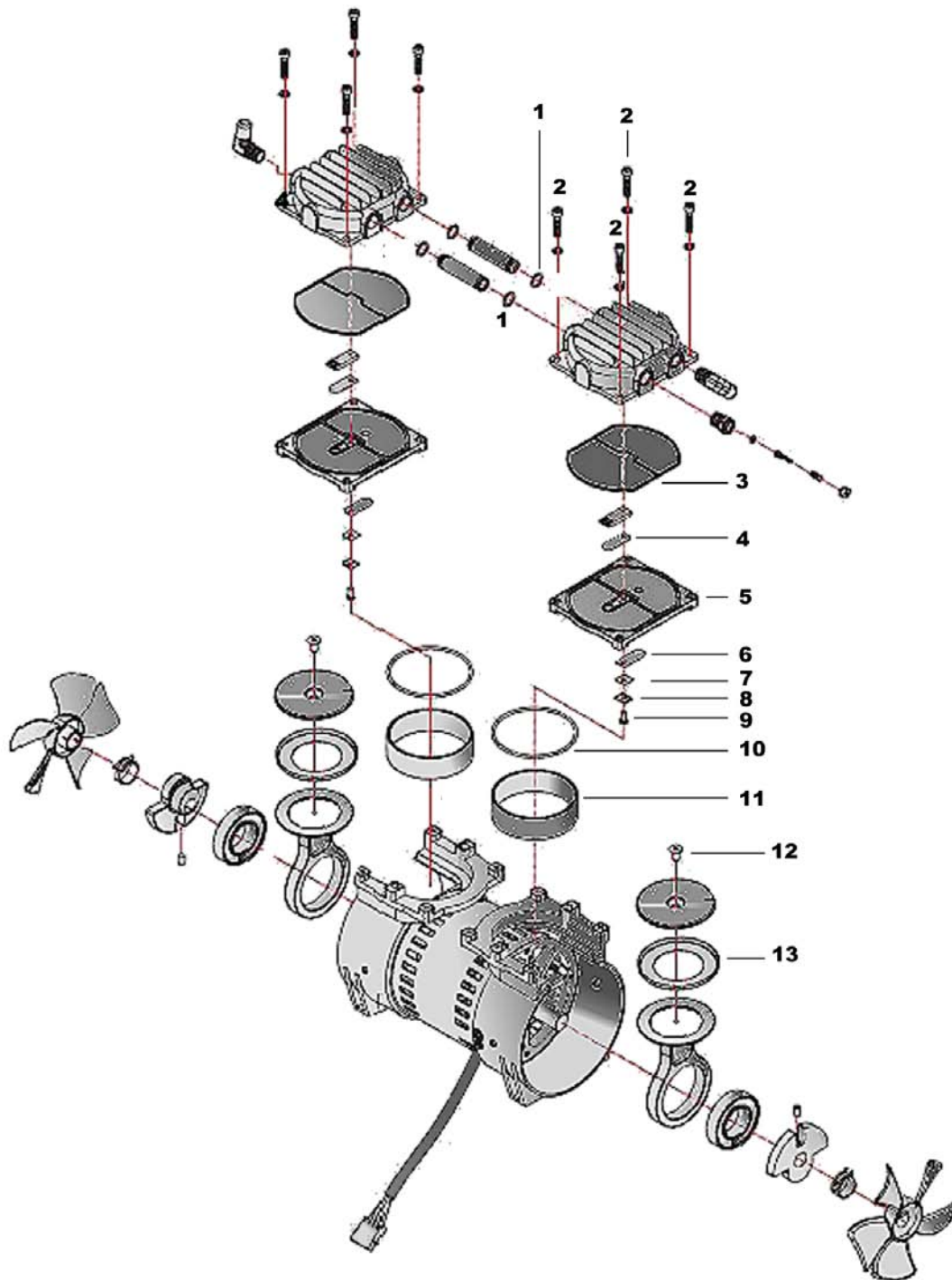


Dans le cas où le câble principal est endommagé, celui-ci est à remplacé par le fabricant, son S.-A.-V. ou une personne qualifiée de manière similaire.



Bestell-Nr. / Requisition number /
Numéro de commande

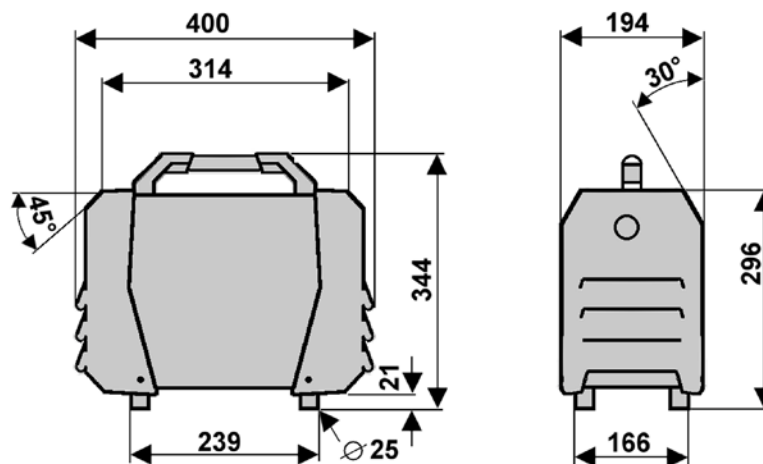
	Einzelteile	Component parts	Nomenclature	
1	Blende	Cover	Capot	
2	Alu Haube eloxiert	Aluminium cover anodised	Capot aluminium anodisé	
3	Griff	Handle	Poignée	
4	Blende Druckseite	Cover pressure side	Capot	
5	Tragblech	Fitting panel	Plaque de support	
6	Überdruck-Sicherheitsventil	Overpressure safety valve	Valve de sécurité surpression	
7	Schnellkupplung	Quick connector	Raccord rapide	
8	T-Stück	T-piece	Raccord en T	
9	Kompressor	Compressor	Compresseur	
10	Kondensator	Capacitor	Condensateur	
11	Schalldämpfer / Ansaugfilter	Silencer / Air intake filter	Silencieux / Filtre d'aspiration	
12	Schutzgitter	Protective grille	Grille de protection	
	ohne Abbildung	without drawing	sans dessin	
	Teflon-Schlauch NW 6 2 m lang	Hose teflon NW 6 2 m long	Tuyau en teflon	
	Anschlusskabel mit 3-pol Stecker	Connecting cable with plug 3-pol	Câble d'alimentation avec fiche 3pol.	



Pos.	Einzelteile	Component parts	Nomenclature	Bestell-Nr. Requisition-number Numéro de commande
1 - 13	Reparatur-.Set (2x)	Repairing set (2x)	Réparation kit (2x)	053486

Technische Daten	Technical data	Caractéristiques techniques		
Luftleistung	Air delivery	Débit d'air	l/min.	110
Druck max.	Pressure max.	Pression max.	bar	2,8
Betriebsspannung Frequenz	Operational voltage Frequency	Tension d'utilisation	V/Hz	230/50 1P ±5%
Anschlussleistung	Power input	Alimentation	W	440
Nennstrom	Nominal current	Intensité	A	2,2
Umgebungs- temperatur	Ambient air temperature	Température ambiante	°C	10 - 40
Schutzart	Type of protection	Protection	IP	20
Geräuschpegel	Noise level	Niveau sonore	dB(A)	68
Länge	Length	Longueur	mm	425
Breite	Width	Largeur	mm	194
Höhe	Height	Hauteur	mm	350
Gewicht	Weight	Poids	kg	10

Einbaumaße
 Assembly dimension
 Dimensions



Der Hersteller
The manufacturer / Le fabricant

Kroll GmbH

**Pfarrgartenstraße 46, D-71737 Kirchberg
Tel. 07144/830-0**

Dokumentationsbevollmächtigter
Authorized person for documentation
Personne autorisée pour la
documentation

Josef Cuntz

erklärt hiermit, dass folgende Produkte / Herewith declares that the following products
Explique par ce document que les produits suivants

Produktbezeichnung
Description / Désignation du produit

Kompressor / Compressor / Compresseur

Typenbezeichnung / Type / Type

UBK1, UBK2

allen einschlägigen Bestimmungen der
folgenden Richtlinien entspricht

2006/42/EG Maschinen
Machines / Machines

correspond to all relevant regulations of
the following guidelines

2006/95/EG Elektrische Betriebsmittel zur Verwendung
innerhalb bestimmter Spannungsgrenzen
Electrical devices for use within
certain voltage limits
Matériel électrique pour utilisation
dans certaines limites de voltage

Correspondent à tous les spécifications
des directives suivantes

2004/108/EG Elektromagnetische Verträglichkeit
Electromagnetic compatibility
Compatibilité électromagnétique

Folgende harmonisierte Normen wurden
angewandt
The following harmonized norms have
been applied
Les normes harmonisées suivantes ont
été appliquées

DIN EN 1012-1, DIN EN 1012-2
DIN EN ISO 12100-2, DIN EN 60204-1,
DIN EN61000-6-2,
DIN EN 61000-6-4, DIN 60034-1

Kirchberg, 12.10.2010

Alfred Schmid

Geschäftsführer / Director / Directeur





Bitte lesen und aufbewahren!

Achtung!

Zur Gewährleistung der sicheren Handhabung lesen und befolgen Sie bitte unbedingt diese Sicherheitshinweise. Fehler bei der Einhaltung der nachstehend aufgeführten Anweisungen können elektrischen Schlag, Brand und/ oder schwere Verletzungen verursachen.

1. Arbeitsplatz

a) Arbeiten Sie mit dem Gerät nicht in explosionsgefährdeter Umgebung, in der sich brennbare Flüssigkeiten oder Staub befinden.

Die Geräte erzeugen Funken, die den Staub oder die Dämpfe entzünden können.

b) Halten Sie Kinder und andere Personen während der Nutzung des Kompressors fern.

2. Elektrische Sicherheit

a) Der Anschlussstecker des Gerätes muss in das Buchsenteil des Brenners passen. Der Stecker darf in keiner Weise verändert werden.

b) Halten Sie das Gerät von Regen oder Nässe fern. Das Eindringen von Wasser in den Kompressor erhöht das Risiko eines elektrischen Schlages. **IP Schutzart beachten!**

c) Wenn Sie mit einem Kompressor im Freien arbeiten, verwenden Sie nur Verlängerungskabel, die auch für den Außenbereich zugelassen sind.

3. Sicherheit von Personen

a) Vermeiden Sie eine unbeabsichtigte Inbetriebnahme.

4. Sorgfältiger Umgang und Gebrauch

a) Überlasten Sie das Gerät nicht.

b) Benutzen Sie kein Gerät, dessen Kabel defekt ist.

c) Lassen Sie Personen das Gerät nicht benutzen, die mit diesem nicht vertraut sind oder diese Anweisungen nicht gelesen haben.

d) Pflegen Sie das Gerät mit Sorgfalt. Kontrollieren Sie, ob bewegliche Geräteteile einwandfrei funktionieren und nicht klemmen, ob Teile gebrochen oder so beschädigt sind, dass die Funktion des Gerätes beeinträchtigt ist. Lassen Sie beschädigte Teile vor dem Einsatz des Gerätes reparieren.

5. Service – Reparatur - Wartung

Lassen Sie Ihr Gerät nur von qualifiziertem Fachpersonal und nur mit Original-Ersatzteilen reparieren und warten.

Damit wird sichergestellt, dass die Sicherheit des Gerätes erhalten bleibt. Wir empfehlen, falls kein Wartungsplan vorliegt, mindestens einmal jährlich eine Wartung durchzuführen, da in jedem Gerät Verschleißteile vorhanden sind.

6. Schutz unserer Umwelt

Wenn das übliche Gebrauchsende erreicht ist, insbesondere wenn Funktionsstörungen auftreten, machen Sie das ausgediente Gerät bitte unbrauchbar. Ziehen Sie dazu den Netzstecker aus der Steckdose und durchtrennen Sie das Stromkabel. Elektrischer Abfall sollte nicht mit Haushaltsabfällen entsorgt werden.

Bitte Recyclings an Ihre Kommunalbehörde oder Ihrem Händler.



Please read and keep these instructions!
Attention!

In order to make sure that you handle this unit safely, please read and observe these safety instructions. Mistakes in following these instructions can cause electric shock, fire and / or severe burning injuries

1. Working place

a) Do not use the unit in an explosive environment, where there are flammable liquids or dust.
The units create sparks which can ignite the dust or the vapours.

b) Keep children and other persons away from the compressor while it is working.

2. Electrical safety

a) The connecting plug of the unit must fit into the socket of the burner.
The plug must not be changed in any way.

b) Keep the compressor away from rain or humidity.

Entering water raises the risk of an electric shock. **Observe the IP protection class!**

c) If the compressor works on the outside, only use extension cables that are approved for outdoor use.

3. Personal safety

a) Avoid unmeant starting.

4. Accurate use

a) Do not overload the unit.

b) Do not use an unit whose cables are defective.

c) Do not let persons use this compressor who are not familiar which it or who have not read these instructions.

d) Maintain this unit with care. Check, that any movable parts work perfectly or if they are lock, if parts are broken or damaged in a way that affects operation of the compressor.
Have damaged parts repaired before you use the unit.

5. Service – repair - maintenance

This product should only be repaired by a qualified specialist, using genuine Kroll spare parts. We recommend that, if there is no maintenance plan, you do the maintenance work once a year as certain. Parts can wear after time.

6. Protection of our environment

When the normal end of the useful life is reached, especially if there are operational problems, please disable the unit. Take off the mains plug from power socket and cut the power cable. Electrical waste should not be disposed together with normal household waste.



Veillez lire et conserver les instructions de sécurité suivantes. La non observation de ces instructions risque de provoquer électroaction brûlures et/ ou graves blessures.

1. Lieu de travail

- a) Ne pas travailler avec cet appareil dans un environnement où existe un danger d'explosion, dans lequel se trouvent des liquides inflammables ou de la poussière. Les appareils produisent des étincelles qui pourraient enflammer la poussière ou les vapeurs.
- b) Eloigner les enfants ou d'autres personnes pendant l'utilisation du compresseur.

2. Sécurité électrique

- a) La prise d'alimentation du compresseur doit s'adapter au boîtier du brûleur. La prise ne doit dans aucun cas être modifiée !
- b) Ne pas placer l'appareil sous la pluie ou dans une ambiance humide. L'entrée d'humidité dans l'appareil augmente le risque d'électroaction. Observer la classe de protection IP !
- c) Quand vous travaillez en plein air avec cet appareil, utilisez seulement des câbles de rallongement admis pour usage extérieur.

3. Sécurité des personnes

- a) Éviter les mises en marche intempestives.

4. Manutention et utilisation soignée

- a) Ne surchargez pas l'appareil.
- b) N'utilisez pas d'appareil avec un câble défectueux.
- c) Ne laissez pas l'utilisation de l'appareil à des personnes qui ne le connaissent pas ou qui n'ont pas lu ces instructions.
- d) Prenez soit à l'appareil de manière attentive. Contrôlez, si des pièces mobiles fonctionnent de façon impeccable et veillez à ce que les pièces en amovement fonctionnent sans dur. Faites réparer les pièces endommagées avant l'utilisation de l'appareil.

5. Service – Maintenance – Réparation

Ne faites réparer et maintenir l'appareil que par du personnel qualifié professionnel et uniquement avec des pièces détachées d'origine. En respectant ceci le fonctionnement de l'appareil n'est pas mis en danger. Nous recommandons de faire effectuer la maintenance une fois par an, pour vérifier.

6. Protection de l'environnement

En fin de vie de l'appareil, lorsqu'il apparaît des perturbations au niveau du fonctionnement, mettre l'appareil hors service. Pour cela, tirez la prise alimentaire de l'alimentation électrique et coupez le câble d'alimentation. Ne vous débarrassez pas des déchets électriques en les mettant dans la poubelle habituelle mais utilisez le tri sélectif de votre région.

Notizen / Notes / Notes

A large rectangular area with a dotted border, intended for taking notes. It contains 25 horizontal dotted lines for writing.

Notizen / Notes / Notes

A large rectangular area with a dotted border, intended for taking notes. It contains 25 horizontal dotted lines for writing.

Bei nicht bestimmungsgemäßer Verwendung, Aufstellung und Wartung, wie in der Betriebsanleitung vorgegeben oder eigenmächtigen Änderungen an der werkseitig gelieferten Geräteausführung erlischt jeglicher Gewährleistungsanspruch.

Im Übrigen gelten unsere „Verkaufs- und Lieferbedingungen“
Technische Änderungen im Sinne der Produktverbesserung vorbehalten.

Any use, installation, maintenance that is not effected according to the rules as asserted in the technical manual, or unauthorized modifications on the original version as delivered from manufacturer leads to expiration of any right to warranty.

Furtheron our „Conditions of Sales and Delivery“ are valid.
Technical modification for product improvement are subject to change without notice.

Toute utilisation, installation et maintenance qui ne soit pas effectué onformément aux directives fixés dans le manuel technique, ainsi que toute modification à l'appareil livré du fabricant dans sa version originale, entraîne l'expiration du droit de garantie.

En plus, nos „Conditions de vente et de livraison“ sont en vigueur.
Sous réserve de modification technique dans le sens d'amélioration du produit.

Любое использование, установка, обслуживание, выполненные не в соответствии с правилами, указанными в Техническом руководстве, либо несанкционированная модификация оригинальной версии, поставленной изготовителем, приводит к тому, что любые гарантии теряют силу.

Кроме того, действуют наши "Условия продаж и поставки".

В изделие могут без уведомления вноситься технические модификации, направленные на усовершенствование изделия.



Kroll GmbH

Pfarrgartenstraße 46
D-71737 Kirchberg/Murr
Telefon (0049) 07144 / 830 200
Telefax (0049) 07144 / 830 201
e-mail vertrieb@kroll.de
Internet www.kroll.de
Service Hotline (0049) 07144 / 830 222

Kroll UK Ltd.

UK & Ireland Subsidiary
BH 21 6SZ Wimborne-Dorset
Great Britain
Phone (0044) 12 02 82 22 21
Fax (0044) 12 02 82 22 22
e-mail mail@krolluk.com
Internet www.krolluk.com

Kroll France

SA au capital de 399 900 € HT
RCS Villefranche / Saône Tarare
B 408 546 943 APE 516 A
TVA N° 57 408 546 943
Telefon (0049) 07144 / 830 149
Telefax (0049) 07144 / 830 201
e-mail france.kroll@kroll.de
Internet www.kroll.de