

PE10, PE30, PE50, PE80, PE100

**Betriebs-
anleitung**

**Instruction
handbook**

**Notice
d'instruction**



Für Erdgas- und Flüssiggas



Inhaltsverzeichnis	Seite	Contents	Page	Sommaire	Page
Technische Daten	3	Technical data	3	Caractéristiques techniques	3
Allgemeines Sicherheitseinrichtungen	4	General Safety features	4	Généralités Dispositifs de sécurité	4
Aufstellung Montage	5	Installation Assembly	5	Installation Assemblage	5
Elektro-, Gas-, Thermostatanschlüsse	6	Connection electrical, gas, thermostat	6	Raccordement au secteur, du gaz du thermostat	6
Inbetriebnahme	7	Setting into operation	7	Mise en marche	7
Außerbetriebnahme, Wartungsarbeiten	8	Placing out of service, service	8	Mise hors service, maintenance	8
Störungen und Abhilfe	9	Malfunction an remedy	10	Les pannes et les moyen d'y remédier	11
Einzelteile PE10	12	Component parts PE10	12	Nomenclature PE10	
Einzelteile PE 30, 50, 80, 100	14	Component parts PE 30, 50 80, 100	14	Nomenclature PE30, 50, 80. 100	14
Schaltplan PE10	16	Circuit diagram PE10	16	Schema électrique	16
Schaltplan PE30, 50, 80, 100	17	Circuit diagram PE30, 50, 80, 100	17	Schema électrique	17
Konformitätserklärung	18	EC - conformity	18	Déclaration de conformité	18



**Betriebsanleitung vor Aufstellung
und Inbetriebnahme sorgfältig
lesen**



**Read the operation instructions
carefully, prior to installing and
comissioning the heater**



**Livre attentivement les
instructions de service avant le
montage et la mise en marche**

Ausgabe : 880408
Zeichnungs-Nr.

Edition: 8800408
Drawing number:

Edition 880408
No. du dessin:

Einsatzbereich

- CO₂ - Erzeugung
- Heizung von Gewächshäusern
- Beheizung landwirtschaftlicher
Aufzuchtbetriebe
- in Werk- und Lagerhallen
- zur Bautrocknung

Die Warmlufterzeuger dürfen nur von
Person bedient werden, die in der
Bedienung unterwiesen sind

Scope of application

- CO₂ - generation
- Heating of greenhouses
- Heating of agricultural stables
- in production halls and warehouses
- for drying at building activities

These space heaters must be used only
by persons who have been instructed
about their operation.

Domaine d'application

- génération de CO₂
- Chauffages des serres
- Chauffages d'entreprises d'élevage
- Dans des halls de production et des
- Pour le séchage des batiments

Les générateurs d'air chaud ne doivent
être utilisés que par des personnes
qualifiées

**Bei nicht bestimmungsgemäßer Verwendung , Aufstellung, Wartung , wie in der Betriebsanleitung
vorgegeben oder eigenmächtigen Änderungen an der werkseitig gelieferten Geräteausführung erlischt
jeglicher Gewährleistungsanspruch.**

**Im Übrigen gelten unsere „Verkaufs- und Lieferbedingungen“
Technische Änderungen im Sinne der Produktverbesserung vorbehalten.**

**Any use, installation, maintenance that is not effected according to the rules as asserted in the
technical manual, or unauthorized modifications on the original version as delivered from
manufacturer leads to expiration of any right to warranty.**

Furtheron our „Conditions of Sales and Delivery“ are valid.

Technical modification for product improvement are subject to change without notice.

**Toute utilisation, installation et maintenance qui ne soit pas effectué conformément aux directives
fixés dans le manuel technique, ainsi que toute modification à l'appareil livré du fabricant dans sa
version originale, entraîne l'expiration du droit de garantie.**

En plus, nos „Conditions de vente et de livraison“ sont en vigueur.

Sous réserve de modification technique dans le sens d'amélioration du produit.

Technische Daten / Technical data / Caractéristiques techniques						
Type / Type / Type		PE 10	PE 30	PE 50	PE 80	PE 100
Nennwärmelast / Rated heat load / Puissance calorifique techniques	[kW]	10	30	50	80	100
Gasart / Type of gas / Gaz Kategorie / Category / Catégorie		Erdgas I _{2E}	Erd- u. Flüssiggas II _{ELL3B/P}			
Anschlussdruck- Erdgas und Flüssiggas Connection pressure - Natural gas and Liquide gas Pression du gaz à l'entrée - Gaz naturel et liquide	[bar]	0,020	0,02 – 0,05			
Anschlusswert / Connected load / Puissance connectée						
Flüssiggas	[kg/h]		2,33	3,89	6,23	7,78
Erdgas	[m ³ /h]	1,06	2,88	4,81	7,69	9,61
Luftvolumenstrom / Air flow rate / Volume d'air débité	[m ³ /h]	500	1.600	2.300	4.100	7.500
Elektroanschluss / Electrical connection / Alimentation électrique	[V/Hz]	230 / 50				
Nennstrom / Rated current / Courant nominal	[A]	0,3	0,85	1,0	2,7	2,7
Wurfweite / Blow / Longueur de jet	[m]	15	30	40	50	60
Länge / Length / Longueur	[mm]	500	990	990	1.150	1.125
Breite / Width / Largeur	[mm]	450	445	510	560	640
Höhe / Height / Hauteur	[mm]	450	312	365	410	510
Gewicht / Weight / Poids	[kg]	16	35	41	49	56
Schalldruckpegel / Noise level / Niveau de pression acoustique	dB(A)	65	75	72	77	81
Produkt ID-Nr. / Product ID N° / N° d'indification du produit	CE0085	AQ0235	BN 0001			

Umstellungsanleitung

Der WLE ist entsprechend seiner Kennzeichnung auf eine bestimmte Gasart eingestellt und mit entsprechenden Düsen bestückt.
 Sollte der WLE mit einer von der Kennzeichnung abweichenden Gasart betrieben werden, sind die Düsendrücke der unten aufgeführten Tabelle einzustellen und eventuell die Düsen zu wechseln.



Der Warmluftzerzeuger PE 10 ist nur für Erdgasbetrieb geeignet

Instructions on conversion

The WAH is set up for a specific type of gas per its designation and is equipped with the corresponding nozzles. Should the WAH be operated using a gas type different from that of the designation, the nozzle pressures must be adjusted in accordance with the information in the table below and the nozzles changed, if required.



The space heater PE 10 is to be used with natural gas only

Instructions de conversion

Le générateur d'air chaud est réglé selon son désignation sur un certain type de gaz avec des gicleurs appropriés.
 Au cas où vous voulez changer le type de gaz, il faut régler les pressions de gicleur selon le tableau sous - mentionnée et éventuellement changer ceux-ci.



Le générateur PE 10 est approprié pour gaz naturel seulement

Düsenumstellung										
Type / Type / Type	PE 10		PE 30		PE 50		PE 80		PE 100	
Düse / Nozzle / Gicleur	Ø [mm]	P [mbar]	[mm]	P [mbar]	[mm]	P [mbar]	[mm]	P [mbar]	[mm]	P [mbar]
Flüssiggas P / B Gas Liquide P / B Gaz liquide P / B			3,2	21,0	4,2	21,5	5,2	18,0	6,0	24,0
Erdgas LL Natural gas LL Gaz naturel LL			5,0	17,0	6,5	16,4	8,5	16,2	10,0	12,0
Erdgas E Natural gas E Gaz naturel E			5,0	13,0	6,5	11,0	8,5	11,0	10,0	9,0
Erdgas E + Natural gas E + Gaz naturel E +			4,2	18,3	5,5	18,6	7,2	17,0	8,0	16,1
Erdgas I _{2E} Natural gas I _{2E} Gaz naturel I _{2E}	3,25	8,0								



2. Allgemeines

Vollautomatische gasbefeuerte Warmluftzeuger der Baureihe **PE** zur Stallbeheizung – ausgestattet mit Infrarot-Flammüberwachung, elektrischer Zündung, unterstützendem Luftgebläse und offener Verbrennungskammer zum Betrieb ohne Abgasanlage.

Das Gerät kann durch Düsenwechsel und Druckeinstellung auf die jeweils andere Gasart umgestellt werden.

2. General

Fully automatic **PE** gas-fired warm air heater for stable heating - equipped with infrared flame monitoring, electrical ignition, supporting air blower, and open combustion chamber for operation without a flue gas system.

The unit can be converted to another gas type by means of nozzle change and pressure adjustment.

2. Généralités

Générateur d'air chaud entièrement automatique chauffé au gaz de la série de construction

PE pour le chauffage de porcheries et poulaillers – équipé d'un dispositif infrarouge pour surveiller les flammes, allumage électrique, soufflets d'air supplémentaires et chambre de combustion directe pour fonctionner sans évacuation des fumées.

L'appareil peut être commuté sur un autre type de gaz par changement des buses et réglage de la pression.

3. Sicherheitseinrichtungen

Als Sicherheitseinrichtung gegen eine Überhitzung wurde der WLE mit einem Sicherheitstemperaturbegrenzer (STB) ausgestattet.

Der STB schaltet den WLE beim Überschreiten der fest eingestellten Temperatur aus.
Die integrierte Wiedereinschaltsperr verhindert einen erneuten Start des WLE.

Nach der Auskühlung des WLE muß zuerst die Ursache behoben und der STB von Hand entriegelt werden. Der Entriegelungstaster befindet sich am Schaltkasten unter der schwarzen Schraubkappe.

(Pos. 18 – PE 10)
(Pos. 13 – PE30 – PE100)

Danach den Entstörknopf des Gasfeuerungsautomaten an der Seite des Schaltkastens drücken
(Pos. 19 – PE 10)
(Pos. 12 – PE30 – PE100)

Der eingebaute Infrarot-Flackerdetektor dient als Flammenüberwachungseinrichtung und ist an einen Gasfeuerungsautomaten angeschlossen, der die Gesamtfunktionen des WLE steuert und überwacht.

3. Safety features

The WAH is equipped with a safety temperature controller (STC) as a safety feature to prevent overheating.

The STC shuts down the WAH upon exceeding the definitively set temperature.
The integrated restart lock prevents restarting the WAH.

After cooling the WAH, the cause must be eliminated and the STC must be manually released. The reset button is located on the switching unit under the black screw cap (Pos. 13).
(Pos. 18 – PE 10)
(Pos. 13 – PE30 – PE100)

Then press reset button on the side of the switching unit
(Pos. 19 – PE 10)
(Pos. 12 – PE30 – PE100)

The built-in infrared flicker sensor serves as a flame monitoring device and is connected to the automatic gas firing unit that controls and monitors the overall function of the WAH.

3. Dispositifs de sécurité

Le GAC est équipé d'un limiteur de sécurité de température (LST), dispositif de sécurité contre la surchauffe.

Le LST met le GAC hors service lorsque la température réglée est dépassée.
Le blocage d'enclenchement intégré prévient, que le GAC démarre à nouveau.

Après le refroidissement, il faudra d'abord trouver et réparer la cause de la surchauffe du GAC avant de débloquent le LST manuellement. Le bouton-poussoir de déblocage se trouve sur le coffret de commande, sous le bouchon à visser noir.
(Pos. 18+ – PE 10)
(Pos. 13 – PE30 – PE100)

Appuyez ensuite sur la touche de déverrouillage sur la face latérale du coffret de commande
(Pos. 19 – PE 10)
(Pos. 12 – PE30 – PE100)

Le détecteur de scintillement infrarouge intégré sert comme dispositif de surveillance de flammes. Il est connecté à un brûleur à gaz automatique, dispositif de contrôle et de surveillance de toutes les fonctions du GAC.

4. Aufstellung
Montage



Um Personen- und Sachschäden zu vermeiden, sind die jeweiligen örtlichen Bau-, Brandschutz- und Berufsgenossenschaftsvorschriften unbedingt zu beachten.

Der WLE darf nur in gut belüfteten Räumen, **nicht** in Wohnräumen oder gleichartigen Aufenthaltsräumen, betrieben werden.

Der Betrieb in feuer- und explosionsgefährdeter Umgebung ist **unzulässig**.

Der WLE wird mittels geeigneter Ketten an den dafür vorgesehenen drei Ösen waagrecht frei im Raum aufgehängt.
Das Anbringen von Rohren, Schläuchen o.ä., sowie Veränderungen des Querschnittes ist ausblas- und ansaugseitig **nicht** zulässig.

Ein ausreichender Abstand zu brennbaren Gegenständen und Bauteilen, besonders in Ausblasrichtung, ist **unbedingt** einzuhalten und bei der Inbetriebnahme zu überprüfen.

Als oberer, unterer, seitlicher und hinterer Sicherheitsabstand **dürfen 1,5 m nicht** unterschritten werden.

In Ausblasrichtung **dürfen 10,0 m nicht** unterschritten werden.

4. Installation
Assembly



In order to prevent personal injury and property damage, the relevant local building, fire-prevention and professional organization regulations must be unconditionally observed.

The WAH should be operated only in well-ventilated spaces and must **not** be used in residential or similar premises.

Operation in environments at risk of fire or explosion is **prohibited**.

The WAH is freely horizontally suspended in the room using suitable chains connected to the three lugs provided for this purpose. Attachment of pipes, hoses or the like as well as changes to the cross-section is **prohibited** on the inlet and outlet side.

It must be **absolutely** assured that there is adequate distance from inflammable objects and structural parts, especially on the exhaust side and this must be verified at the time of initial operation and further start-ups of the equipment.

The top, bottom, side and rear safety margins **must not be less than 1.5 m**.

On the exhaust side, it **must not be less than 10.0 m**.

4. Installation
Assemblage



Afin de prévenir les dommages personnels et matériels, les réglementations en vigueur relatives à la construction, la protection contre les incendies ainsi que les stipulations des associations professionnelles sont à respecter impérativement.

Le GAC est prévu pour un fonctionnement dans les locaux bien aérés exclusivement et **ne doit pas être** utilisé dans les pièces d'habitation ni dans des locaux semblables.

Le fonctionnement dans les environnements à risque d'incendie ou d'explosion **n'est pas** autorisé.

Le GAC est suspendu librement et horizontalement dans le local au moyen de chaînes adéquates attachées aux anneaux prévus à cet effet.
Il **n'est pas autorisé** de raccorder des tuyaux, tubes, etc. ni d'apporter des modifications au diamètre, que ce soit du côté de l'air soufflé ou aspiré.

Une distance suffisante des matériaux et éléments de construction combustibles est à prévoir impérativement pour l'installation des conduites de sortie, cette distance doit être contrôlée lors de la mise en service.

La distance au-dessus, en dessous et à côté de l'appareil doit être de **1,5 m minimum**.

En direction de l'air soufflé, respecter une distance de **10 m au moins**.



Elektro- und Gasanschluss des WLE nur vom Fachmann nach den geltenden örtlichen Normen durchführen lassen!
(In Deutschland z.B. TRGI und TRF)

Elektroanschluss

Der Elektroanschluss erfolgt über ein angebautes Netzkabel mit Schutzkontaktstecker an ein 230V/ 50 Hz-Wechselstromnetz.

PE10: Ansteuerung

Das Kabel des Raumthermostaten wird im Schaltkasten direkt auf der Klemmleiste angeschlossen. Es ist auch möglich, statt eines Raumthermostaten den potentialfreien Heizkontakt der Lüftungssteuerung bzw. des Klimacomputers zu benutzen. Statt der oben beschriebenen Ansteuerungsmöglichkeit kann auch die für das betreffende Gerät vorgesehene Steckdose geschaltet werden.

Gasanschluss

Der WLE ist werkseitig mit einem Gasanschluss **G 3/4"** Innengewinde ausgestattet.
Bei **PE 10, 30 G 1/2"**- Innengewinde

Die Verbindung an eine Gasleitung hat mit geeigneten Übergangsstücken zu erfolgen.

Da es ggf. regionale Unterschiede in der Gaszusammensetzung gibt, ist bei der Inbetriebnahme vor Ort das einwandfreie Zünden zu kontrollieren.

Bei nicht einwandfreier Zündung ist die Position der Zündelektrode anzupassen. In angemessenen Abständen sollte diese Kontrolle wiederholt werden.

Thermostatanschluss

Die Leitung eines Raumthermostaten bzw. des potentialfreien Kontaktes einer Lüftungssteuerung kann an die vorhandene Thermostatsteckdose mittels entsprechendem Stecker angeschlossen werden.



WAH electrical and gas hook-ups must be done only by a specialist and in accordance with local standards.

Electrical Hook-up

The electrical hook-up is made using a built-in power cable with three-wire grounded plug to a 230 V / 50 Hz a.c. power line.

PE10: Drive

The cable of the room thermostat is connected directly at the connector-bloc. It is also possible to use a potential-free heating-contact of the ventilator control or the climatic-computer instead of the room thermostat.
Instead of the above mentioned drive-possibility you can connect also the plug which is intended for the respective device.

Gas Hook-up

The WAH is factory - equipped with a **G 3/4"** inside thread gas hook-up.
PE 10, 30 G 1/2"- inside thread gas hook-up

The connection to the gas main line must be made using appropriate connectors.

Since there may be regional differences in gas composition, proper igniting must be checked on site at the time of initial operation and further start-ups.

In the event of imperfect ignition, the position of the ignition electrode must be adjusted. These inspections should be repeated at regular intervals.

Thermostat connection

The line of a room thermostat or of the floating contact of a ventilation control can be connected to the existing thermostat plug-box using the appropriate plug.



Les raccordements électriques et du gaz du GAC doivent être effectués par des spécialistes et conformément aux normes en vigueur sur le lieu d'installation!

Raccordement au secteur

Le raccordement électrique est effectué moyennant le câble de réseau attaché muni d'une fiche de protection au réseau de courant alternatif 230V/50 Hz.

PE10: Excitation

Le câble du thermostat d'ambiance est connecté directement à la barre à bornes. Il est également possible d'utiliser le contact sans potentiel du contrôle de ventilation ou de l'ordinateur climatique à lieu du thermostat d'ambiance.
A lieu de l'excitation sus-mentionnée, vous pouvez connecter une prise prévue pour l'appareil respective.

Raccordement du gaz

Le GAC a été équipé à l'usine d'un raccordement de gaz avec un filetage intérieur **G 3/4"**
PE 10, 30 G 1/2" - filetage intérieur

Pour le raccordement à une conduite de gaz, choisir les raccords adéquats.

Comme il existe éventuellement des disparités régionales dans la composition de gaz, l'allumage correct est à contrôler avant la mise en service sur le site.
En cas d'un allumage non correct, il faudra ajuster la position de l'électrode d'allumage. Cette inspection est à répéter à des intervalles réguliers.

Raccordement du thermostat

La conduite d'un thermostat du local, respectivement du contact sans potentiel d'une commande d'aération peut être raccordée à la prise du thermostat présente au moyen d'une fiche mâle adéquate.

Inbetriebnahme

Setting into operation / Mise en marche



5. Inbetriebnahme

Nach dem Öffnen des Gasventils den Hauptschalter auf ‚**Heizen**‘ stellen.

Beim Betrieb mit Raumthermostat muss das Thermostat über Umgebungstemperatur eingestellt werden.

Gleichzeitig mit dem Ventilator wird die Zündung eingeschaltet und nach einer kurzen Vorspülzeit das Magnetventil geöffnet.

Nach der Flammenbildung wird die Zündung abgeschaltet. Der WLE hat seine Betriebsstellung erreicht.

Sollte sich die Flamme nach Ablauf der Zündzeit nicht gebildet haben, wird der o.g. Zündvorgang bis zu viermal wiederholt. Hat sich danach immer noch keine Flamme gebildet, schließt das Magnetventil automatisch die Gaszufuhr.

Erlischt die Flamme während des Betriebes, schließt ebenfalls das Magnetventil sofort die Gaszufuhr.

Der Gasfeuerungsautomat hat eine Störabschaltung und Verriegelung durchgeführt. Die rote Störlampe am Schaltkasten leuchtet.

Sobald die eventuelle Störung behoben ist, kann der WLE nach ca. 60 Sekunden durch Drücken des Entstörtasters am Schaltkasten wieder in Betrieb genommen werden. Die rote Störlampe erlischt und der oben beschriebene Einschaltvorgang wiederholt sich.

5. Setting into operation

After opening the gas valve, set the main switch to ‚**HEAT**‘.

With operation using a room thermostat, the thermostat must be set using room temperature.

Ignition is switched on at the same time as the blower and, after a brief pre-purge time, the solenoid valve is opened.

After establishing the flame, ignition is shut off. The WAH has reached its operating setting.

If the flame has not formed by the time the ignition time lapses, the ignition procedure described above can be repeated up to 4 times. If, after this time, there is still no flame, the solenoid valve automatically shuts off the gas supply.

If the flame extinguishes during operation, the solenoid valve will immediately shut off the gas supply.

The automatic gas firing unit has executed a fault shutdown and block. The red fault light on the switching unit lights up.

Once the malfunction has been corrected, the WAH can be restarted after approximately 60 seconds by pressing the reset button. The red malfunction lamp goes out, the switch-on routine described above repeats.

5. Misen en marche

Réglez l'interrupteur principal sur ‚**Chauffage**‘ après avoir ouvert la vanne de gaz.

Pour le fonctionnement avec le thermostat du local, le thermostat doit être réglé par la température ambiante.

L'allumage est enclenché en même temps que le ventilateur, et après une brève phase de pré-purge, la vanne électromagnétique s'ouvre.

L'allumage est désactivé lorsque les flammes sont allumées. Le GAC est alors en état de fonctionnement.

Si, après écoulement de la durée d'allumage, aucune flamme n'est allumée, la procédure d'allumage se répète quatre fois au maximum. Si aucune flamme n'est allumée après les cinq essais, l'alimentation de gaz est fermée automatiquement par la vanne électro-magnétique.

L'alimentation de gaz est également fermée automatiquement lorsque la flamme s'éteint durant le fonctionnement.

Dans ce cas, le brûleur à gaz automatique a effectué un arrêt de panne et a verrouillé l'alimentation. Le témoin indicateur rouge du coffret de commande s'allume.

Après le dépannage, le GAC peut de nouveau être mis en service après une attente de 60 secondes en appuyant sur le bouton de dépannage sur le coffret de commande. Le témoin indicateur rouge s'éteint et la procédure d'allumage décrite ci-dessus est répétée.

6. Außerbetriebnahme

Hauptschalter auf ‚0‘ stellen und die Gaszufuhr schließen.



Achtung

Vor dem Transport muss der WLE vollständig ausgekühlt sein.

7. Wartung

Um die Betriebssicherheit zu gewährleisten und eine optimale Wirtschaftlichkeit zu erzielen, muß der WLE in angemessenen Abständen gewartet und gereinigt werden.



Achtung

Hierbei ist folgendes unbedingt zu beachten:

- Bei Wartungsarbeiten den Netzstecker ziehen und die Gaszufuhr schließen.
- Der WLE, besonders der Infrarot-Flackerdetektor, Brenner, die Zündelektrode und der Ventilator, sind in angemessenen Zeitabständen auf Verschmutzung zu überprüfen und ggf. zu reinigen.
- Zur Reinigung **kein** Wasser verwenden!
- Nur Originalersatzteile verwenden!

Reparaturarbeiten an strom- und gasführenden Komponenten nur von Fachleuten durchführen lassen

6. Placing out of service

Place the main switch in the '0' position and close the gas supply.



Caution

The WAH must be completely cooled prior to transport.

7. Service

For assuring operational reliability and to achieve optimum cost-effectiveness, the WAH must be serviced and cleaned at appropriate intervals.



Caution

When this done, the following must be observed

- When performing maintenance, disconnect the power cord and close the gas supply.
- The WAH, especially the infrared flicker sensor, burner, ignition electrode and the blower must be checked at regular intervals for fouling and, if necessary, cleaned.
- **Do not** use water for cleaning!
- Use only original equipment manufacturer's replacement parts!

Repairs to electrical and gas conducting components must be done only by specialist personell

6. Mise hors service

Positionner l'interrupteur principal sur ‚0‘ et fermer l'alimentation de gaz.



Attention

Le GAC doit être complètement refroidi avant le transport.

7. Maintenance

Afin de garantir une sécurité et une efficacité de fonctionnement optimales du GAC, il est indispensable d'effectuer régulièrement les travaux de maintenance et de nettoyage.



Attention

Veillez impérativement observer les consignes suivantes:

- Retirer la fiche mâle de la prise et fermer l'alimentation de gaz avant d'effectuer les activités de maintenance et de nettoyage.
- Le GAC, en particulier le détecteur infrarouge de scintillement, le brûleur, l'électrode d'allumage et le ventilateur doivent être inspectés régulièrement et sont à nettoyer en cas d'encrassement.
- **N'utilisez pas** d'eau pour le nettoyage!
- Veuillez utiliser uniquement les pièces d'origine!

Les réparations des composants électriques et des éléments de conduites de gaz doivent



Vorsicht

Alle Arbeiten an der elektrischen Anlage dürfen nur von einer Elektrofachkraft durchgeführt werden.



Netzstecker erst ziehen, wenn das Gerät vollständig abgekühlt ist

Störungen	Mögliche Ursachen	Abhilfe
Der Warmluftheizer startet nicht	a) Kein Raumthermostat angeschlossen b) Raumthermostat falsch eingestellt c) Elektroversorgung d) Kein Gas	a) Blindstecker auf die Thermostatsteckdose aufstecken b) Einstellung überprüfen c) Netzstecker und Spannungsversorgung überprüfen d) Gasanschlussdruck prüfen
Der Warmluftheizer läuft an, Zündung ist vorhanden aber das Magnetventil öffnet nichtStörabschaltung	a) Sicherheitstemperaturbegrenzer hat ausgelöst oder ist defekt (Pos. 18 – PE10) (Pos. 13 – PE30 – PE100) b) Gasfeuerungsautomat defekt (Pos. 16 – PE 10) (Pos. 19 – PE30 – PE100) c) Infrarot-Flackerdetektor defekt (Pos. 10 – PE 10) (Pos. 14 – PE30 – PE100) d) Infrarot-Flackerdetektor gibt während der Vorlaufzeit ein Flammensignal (rote Leuchtdiode), obwohl sich noch keine Flamme gebildet hat	a) Entriegeln bzw. austauschen b) Austauschen c) Austauschen d) Fremdlichteinfall verhindern
Der Warmluftheizer läuft an, keine Zündung, das Magnetventil öffnet, Gas strömt einStörabschaltung	a) Zündelektrode defekt (Pos. 8 - PE 10) (Pos. 10– PE30 – PE100) b) Zündspalt zu groß c) Zündkabel defekt (Pos 3 – PE10) (Pos 8 – PE30 – PE100) d) Gasfeuerungsautomat defekt (Pos. 16 – PE 10) (Pos. 19 – PE30 – PE100)	a) Austauschen b) Verkleinern c) Austauschen d) Austauschen
Der Warmluftheizer läuft an, Zündung ist vorhanden Magnetventil öffnet, Gas strömt ein, wird entzündet nach wenigen Sekunden erfolgt die Störabschaltung	a) Infrarot-Flackerdetektor verschmutzt oder defekt b) Magnethalter defekt (Pos. 11– PE10) (Pos. 15– PE30 – PE100)	a) Reinigen bzw. austauschen b) Austauschen
Der Warmluftheizer läuft an, Zündung ist vorhanden Magnetventil öffnet, kein Gas strömt ein Störabschaltung	a) Gasarmatur defekt (Pos. 6– PE10) (Pos. 7– PE30 – PE100) b) Gasdruck c) Düse verschmutzt	a) Austauschen b) Überprüfen c) Reinigen bzw. austauschen
Der Warmluftheizer geht gelegentlich auf Störung	a) Infrarot-Flackerdetektor b) Zündung c) Schaltkasten d) Gasdruck	a) Überprüfen b) Überprüfen c) Auf lose Klemmen überprüfen d) Überprüfen



Warning

All work on the electrical installation must be carried out by a qualified electrician



Remove power supply plug only when the heater has entirely cooled down

Malfunction	Possible Cause	Remedy
WAH does not start	a) No room thermostat is connected b) Room thermostat is incorrectly set c) Electrical power supply d) No gas	a) Plug in a dummy plug on the thermostat socket. b) Check setting c) Check the power plug and the power supply d) Check gas hook-up pressure
The WAH starts up, there is ignition but the solenoid valve does not open ... malfunction shut-down	a) Safety temperature controller triggered or is defective (Pos. 18 – PE10) (Pos. 13 – PE30 – PE100) b) Automatic gas firing unit defective (Pos. 16 – PE 10) (Pos. 19 – PE30 – PE100) c) Infrared flicker sensor defective (Pos. 10 – PE 10) (Pos. 14 – PE30 – PE100) or is exposed to outside light d) Infrared flicker detector gives a flame signal during the lead-in time (red LED), although no flame has been established	a) Release or replace b) Replace c) Exchange d) Prevent impingement of external light
WAH starts up, no ignition, solenoid valve opens, gas flows in.....malfunction shutdown	a) Ignition electrode defective (Pos. 8 - PE 10) (Pos. 10– PE30 – PE100) b) Ignition gap too large c) Ignition cable defective (Pos 3 – PE10) (Pos 8 – PE30 – PE100) d) Automatic gas firing unit defective (Pos. 16 – PE 10) (Pos. 19 – PE30 – PE100)	a) Replace b) Reduce c) Replace d) Replace
WAH starts up, ignition present, solenoid valve opens, gas flows in and is ignited...after several seconds malfunction shutdown occurs	a) Infrared flicker sensor fouled or defective b) Magnet mounting defective (Pos. 11– PE10) (Pos. 15– PE30 – PE100)	a) Clean or replace b) Replace
WAH starts up, ignition present, solenoid valve opens, no gas flows in.....malfunction shut-down	a) Gas fitting defective (Pos. 6– PE10) (Pos. 7– PE30 – PE100) b) Gas pressure c) Nozzle fouled	a) Replace b) Inspect c) Clean, replace
WAH occasionally goes to malfunction	a) Infrared flicker sensor b) Ignition c) Switching unit d) Gas pressure	a) Inspect b) Inspect c) Check for loose contacts d) Inspect



Attention

Tous travaux sur l'installation électrique ne doivent être réalisées que par des électriciens spécialisés

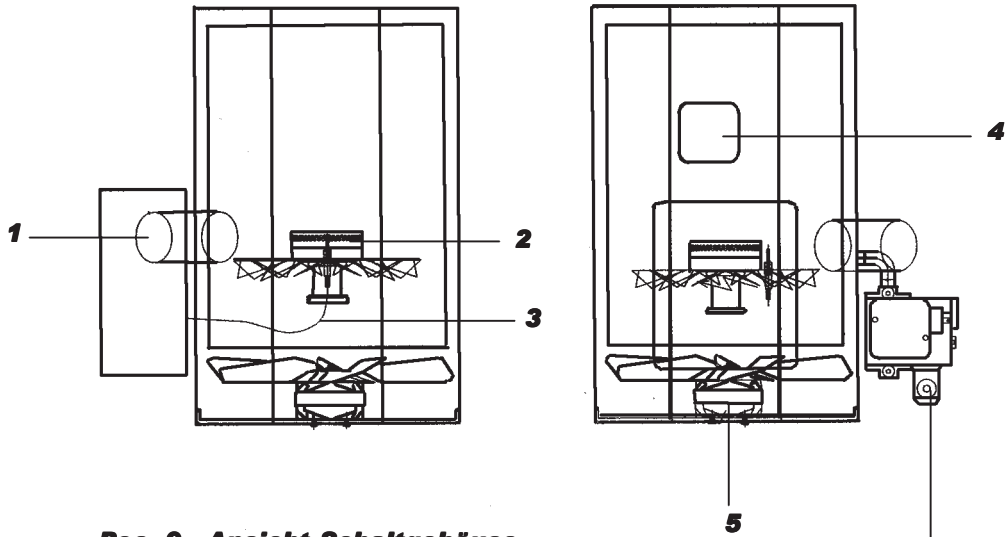


Retirer la prise d'alimentation du secteur seulement lorsque l'appareil est complètement refroidi

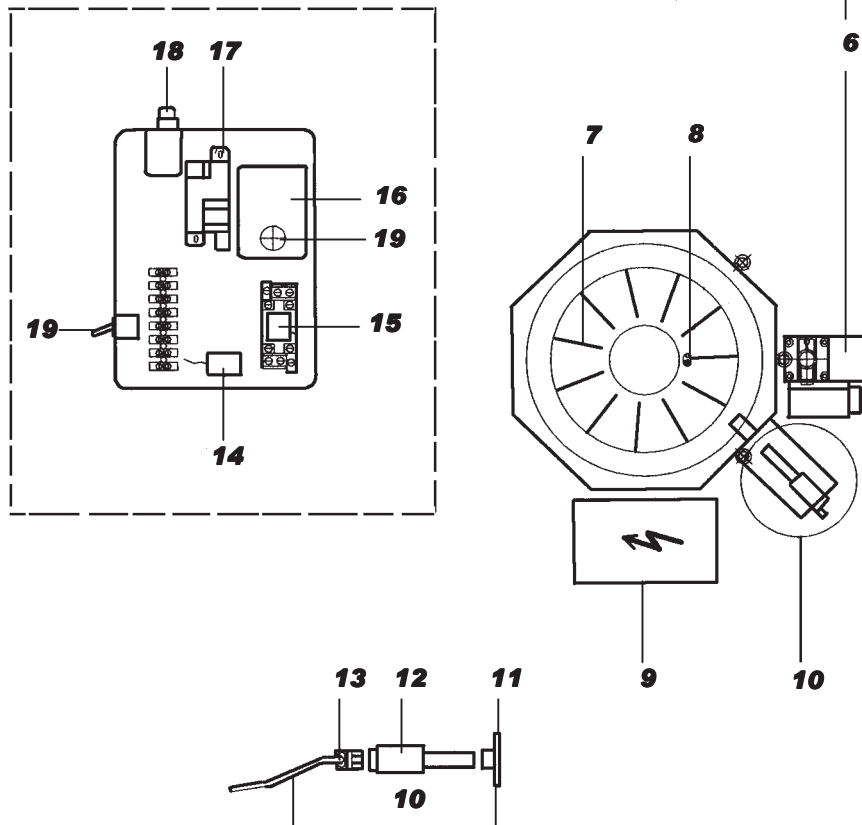
Panne	Cause Possible	Moyens d'y remédier
Le GAC ne démarre pas	a) Le thermostat du local n'est pas raccordé b) Mauvais réglage du thermostat du local c) Alimentation de courant d) Pas de gaz	a) Insérer la fiche isolante dans la prise du thermostat b) Contrôler le réglage c) Contrôler la fiche du réseau et l'alimentation du courant d) Contrôler pression de gaz
Le GAC démarre, l'allumage s'enclenche, mais la vanne électromagnétique ne s'ouvre pas.....arrêt de panne	a) Le limiteur de sécurité de température s'est déclenché ou est défectueux (Pos. 18 – PE10) (Pos. 13 – PE30 – PE100) b) Le brûleur à gaz automatique est défectueux (Pos. 16 – PE 10) (Pos. 19 – PE30 – PE100) c) Le détecteur infrarouge de scintillement est défectueux (Pos. 10 – PE 10) (Pos. 14 – PE30 – PE100) ou est exposé à une lueur externe d) Le détecteur infrarouge de scintillement donne un signal de flamme durant la temps de passage dans la canalisation montante (diode lumineuse rouge), alors que la flamme n'est pas encore allumée.	a) Déverrouiller, respectivement remplacer b) Remplacer c) Remplacer d) Respectivement éviter l'exposition à une lueur externe
Le GAC démarre, aucun allumage, la vanne électromagnétique s'ouvre, le gaz entre.....arrêt de panne	a) Electrode d'allumage défectueuse (Pos. 8 - PE 10) (Pos. 10– PE30 – PE100) b) Ecart d'allumage trop grand c) Câble d'allumage défectueux (Pos 3 – PE10) (Pos 8 – PE30 – PE100) d) Le brûleur à gaz automatique est défectueux (Pos. 16 – PE 10) (Pos. 19 – PE30 – PE100)	a) Remplacer b) Réduire c) Remplacer d) Remplacer
Le GAC démarre, l'allumage s'enclenche, la vanne électromagnétique s'ouvre, le gaz entre, est allumé.... après quelques secondes l'arrêt de panne survient	a) Détecteur infrarouge de scintillement encrassé ou défectueux b) Support à aimant défectueux (Pos. 11– PE10) (Pos. 15– PE30 – PE100)	a) Nettoyer, respectivement remplacer b) Remplacer
Le GAC démarre, l'allumage s'enclenche, la vanne électromagnétique s'ouvre....le gaz n'entre pas.....arrêt de panne	a) Fourniture de gaz défectueuse (Pos. 6– PE10) (Pos. 7– PE30 – PE100) b) Pression de gaz c) Buse encrassée	a) Remplacer b) Contrôler c) Nettoyer, remplacer
Le GAC a des pannes occasionnelles	a) Détecteur infrarouge de scintillement b) Allumage c) Coffret de commande d) Pression de gaz	a) Contrôler b) Contrôler c) Contrôler s'il y a des bornes détachées d) Contrôler

Bestell-Nr.
Requisition number
Numéro de commande

				PE 10
1	Schutzrohr	Protection tube	Tubulure de protection	031533
2	Brennerkopf	Burner head	Tête de brûleur	031536
3	Zündkabel	Ignition cable	Câble d'alimentation	031529
4	Luftdruckdose	Air pressure switch	Interrupteur de la pression d'air	031514
5	Ventilator	Fan	Ventilateur	031528
6	Gasarmatur	Gas fitting	Fourniture de gaz	031503
7	Wirbelscheibe	Diffuser ring	Accroche flamme	031534
8	Zündelektrode	Ignition electrode	Electrode d'alimentation	031512
9	Schaltgehäuse	Control Box	Boîtier de commande	031531
10	Infrarot Flackerdetektor mit Kabel	Infrared flicker sensor with cable	Détecteur de scintillement infrarouge avec câble	031532
11	Magnethalter für Flackerdetektor	Magnet holder for infrared flicker sensor	Support magnétique pour détecteur de scintillement	006879
12	Infrarot Flackerdetektor	Infrared flicker sensor	Détecteur de scintillement infrarouge	006878
13	Fühlerkabel	Sensor cable	Câble de la sonde	006880
14	Entstörkondensator	Reset capacitor	Condensateur dépannage	031520
15	Relais	Relay	Relais	031518
16	Gasfeuerungsautomat	Automatic gas burner control	Commande automatique du brûleur	031527
17	Zündtrafo	Transformer	Transformateur d'allumage	031530
18	Sicherheitstemperaturbegrenzer	Overheat thermostat	Limiteur de température	031515
19	Kippschalter	Switch	Interrupteur	031526

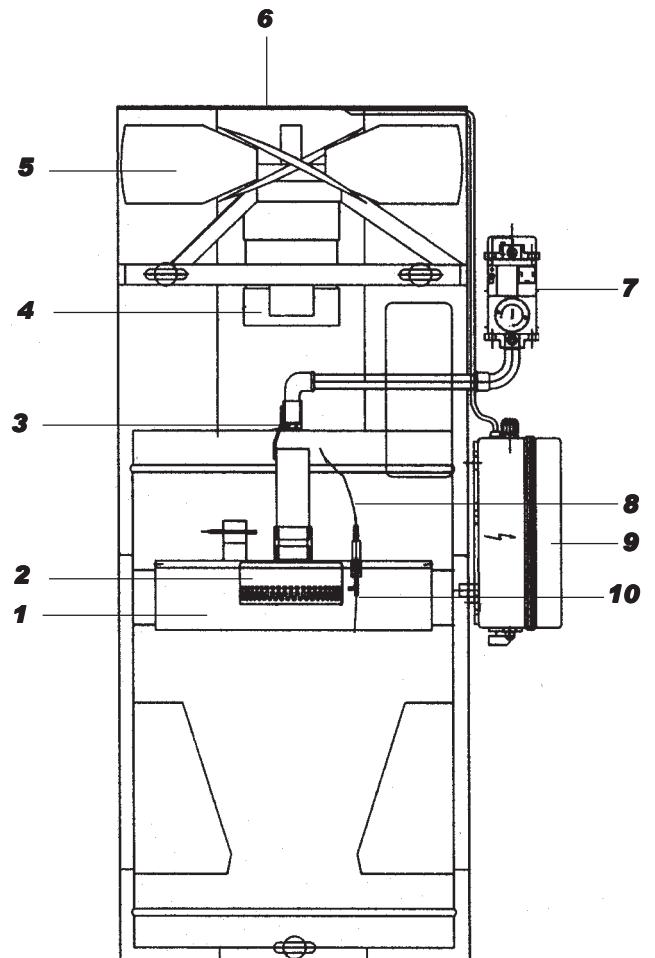
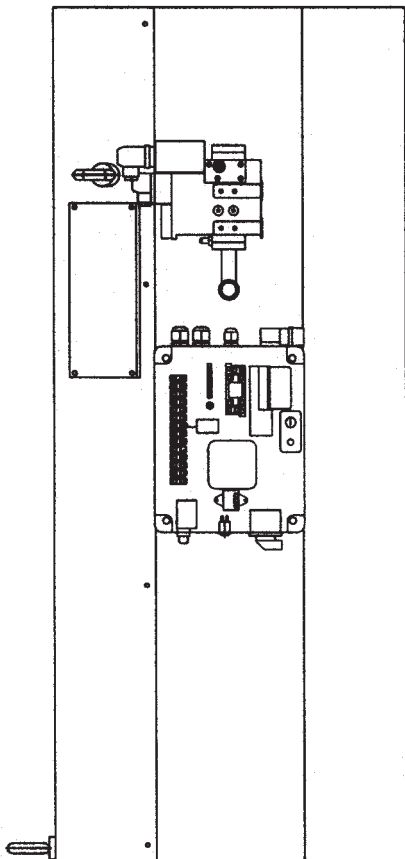
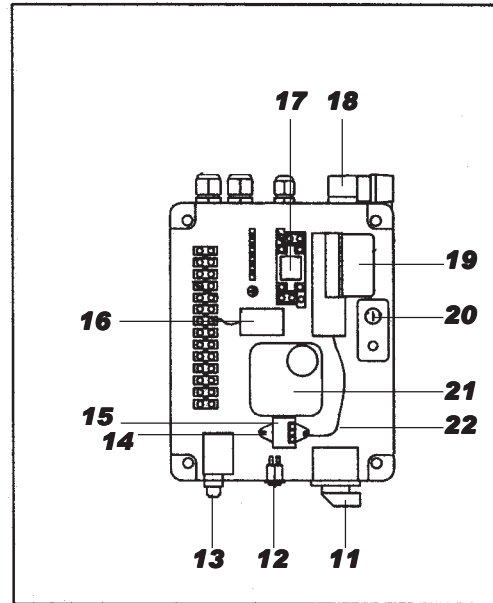
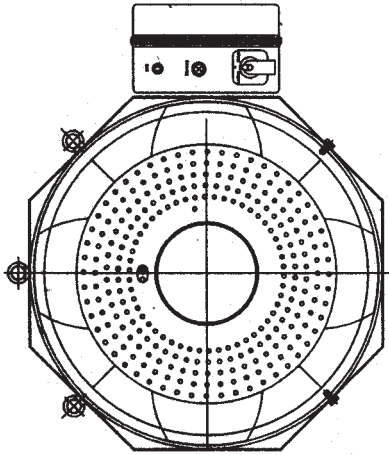


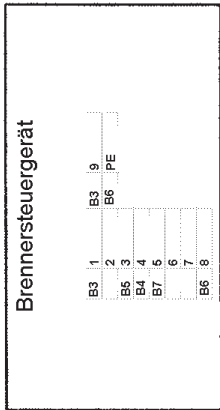
Pos. 9 - Ansicht Schaltgehäuse



Bestell-Nr.
Requisition number
Numéro de commande

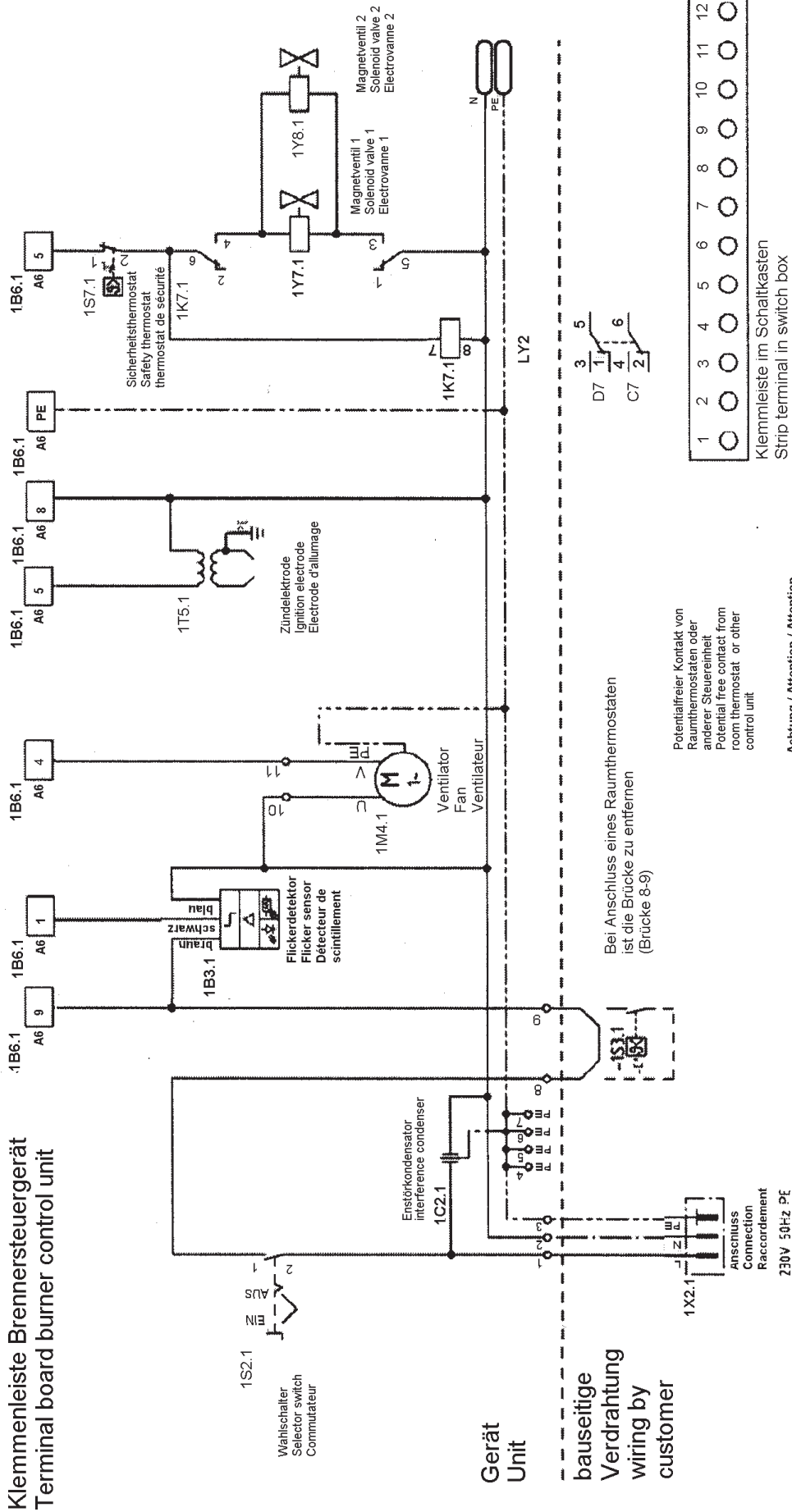
				PE30	PE50	PE80	PE100
1	Brennkammer	Combustion chamber	Chambre de combustion				
2	Brennerkopf	Burner head	Tête de brûleur	031522	031523	031523	031524
3	Düse	Nozzle	Gicleur				
	Flüssiggas Erdgas	Liquid gas Natural gas	Gaz liquide Gaz naturel		038351	038352	
4	Motor	Motor	Moteur	031509	031510	031511	031511
5	Ventilatorflügel	Fan blade	Ailette du ventilateur	031509	031510	031505	031506
6	Schutzgitter	Protective grille	Grille de protection	032508	031510	031501	031502
7	Gasarmatur	Gas fitting	Fourniture de gaz	031503	031504	031504	031504
8	Zündkabel	Ignition cable	Câble d'allumage	031521	031521	031521	031521
9	Schaltgehäuse	Control box	Boîtier de commande	031513	031513	031513	031513
10	Zündelectrode	Ignition electrode	Electrode d'allumage	031512	031512	031512	031512
11	Hauptschalter Lüften – 0 - Heizen	Main switch Ventilate – 0 - Heating	Interrupteur principal Ventilation – 0 - Chauffage	031508	031508	031508	031508
12	Enriegelungsknopf	Reset button	Bouton de réarmement	031517	031517	031517	031517
13	Sicherheitstemperatur- begrenzer (STB)	Overheat thermostat	Limiteur de température	031515	031515	031515	031515
14	Infrarot Flackerdetektor	Infrared flicker sensor	Détecteur de scintillement infrared	031532	031532	031532	031532
15	Magnethalter	Magnethalter	Support à aimant	006879	006879	006879	006879
16	Entstörkondensator	Reset capacitor	Condensateur dépannage	031520	031520	031520	031520
17	Relais	Relay	Relais	031518	031518	031518	031518
18	Thermostatsteckdose	Thermostat socket	Prise du thermostat	031507	031507	031507	031507
19	Gasfeuerungsautomat	Automatic gas burner control	Commande automatique du brûleur	031516	031516	031516	031516
20	Sicherung	Fuse	Fusible	031519	031519	031519	031519
21	Differenzdruckwächter	Differential pressure monitor	Monostat de pression différentielle	031514	031514	031514	031514





1B6.1 Brennersteuergerät

1B6.1 Brennersteuergerät mit Flickerdetektor



1B6.1 Klemmenleiste Brennersteuergerät
Terminal board burner control unit

Gerät
Unit

bauseitige
Verdrahtung
wiring by
customer

Potentialfreier Kontakt von Raumthermostaten oder anderer Steuereinheit
Potential free contact from room thermostat or other control unit

Achtung / Attention
Für jedes Heizgerät wird ein potentialfreier Kontakt benötigt
For each heating unit a separate potential free contact is required

Klemmleiste im Schaltkasten
Strip terminal in switch box

Schaltplan PE30, PE50, PE80, PE100
Circuit diagram PE30, PE50, PE80, PE100
Schéma électrique PE30, PE50, PE80, PE100



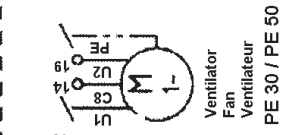
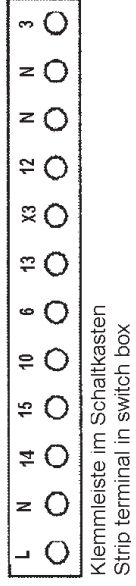
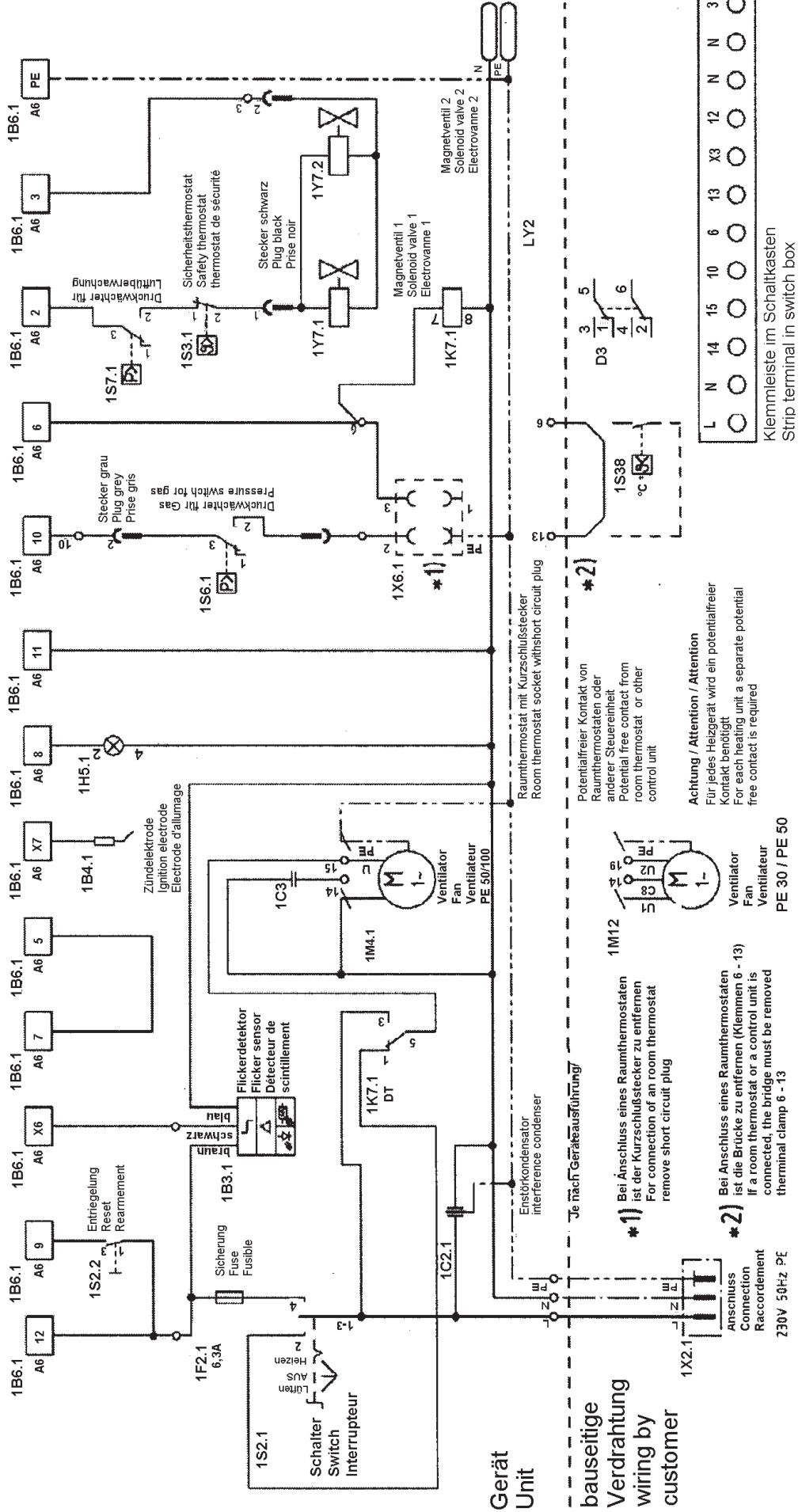
Klemmenleiste Brennersteuergerät
Terminal board burner control unit

Gerät	1C3
PE 30	5UF
PE 50	5UF
PE 80	
PE 100	

Brennersteuergerät

1	B2	9
B7	B6	10
B7	B5	11
4	B2	12
D4	B4	X7
B5	B6	X8
B3	B7	PE
B5	B8	

Brennersteuergerät mit Flickerdetektor



***1)** Bei Anschluss eines Raumthermostaten ist die Brücke zu entfernen (Klemmen 6 - 13)
 For connection of a room thermostat remove short circuit plug

***2)** Bei Anschluss eines Raumthermostaten ist die Brücke zu entfernen (Klemmen 6 - 13)
 If a room thermostat or a control unit is connected, the bridge must be removed terminal clamp 6 - 13

Anschluss
Connection
Raccordement
 230V 50Hz PE

im Sinne der

in accordance with EE - Directive
selon la réglementation

EG - Richtlinien:

89/392/EWG, 91/368EWG	Maschinen-Richtlinie / directives for machines / CE machines
90/396/EWG	Gasverbrauchseinrichtungen / gas consumin appliances / installations consument du gaz
73/23/EWG	Niederspannungsrichtlinie / Low tension directive / directive basse tension
89/336/EWG	Gasverbrauchseinrichtung / gas consuming appliances / installations consument du gaz
89/336EWG, 92/31/EWG	Elektromagnetische Verträglichkeit / Electromagnetic compatibility / Electromagnétique compatibilité

Die Bauart der Maschine
Construction of the device

Warmluftheizer für Propan und Erdgas / Space heater for Propane and natural gas / Générateur d'air chaud au propane
et gaz natural

PE10
PE30, 50, 80,100

- Produkt-Ident-Nr. CE-0085 AQ0235
- Produkt-Ident-Nr. CE-0085 BN0001

Hiermit erklären wir, dass die nachfolgend bezeichnete Maschine aufgrund ihrer Konzeption und Bauart in der von uns in
Verkehr gebrachten Ausführung den einschlägigen grundlegenden Sicherheitsanforderungen der EG-Richtlinien ent-
spricht.

Bei einer nicht mit uns abgestimmten Änderung der Maschine verliert diese Erklärung ihre Gültigkeit.

We herewith declare, that the below mentioned machines correspond, on the base of their conception and their
type of construction in the version brought into the market through our company, to the relevant basic security
restrictions of the EC.

**In case of any modification of the device that has not been agreed with us, this declaration becomes
void.**

Nous déclarons ainsi, que les machines sous-mentionnés corréspondent, sur la base de leur conception et le
type de construction dans la version, dans laquelle ils sont lancés sur le marché par notre société, aux
restrictions de sécurité de base applicables de la CE.

En cas de modification qui n'est pas convenue avec nous, cette déclaration est périmée.

Folgende Normen sind angewandt:

PE10 - DIN 3362 (01.08.1990)
PE30, 50, 80,100 - DIN EN 525 (01.11.1997 - in Anlehnung
- DIN EN 1596 (01.11.1998) in Anlehnung

The following norms are applicated:

Les normes suivantes sont appliquées

Eine technische Dokumentation ist vollständig vorhanden.

A technical documentation is completely at hand.

Une documentation technique complète existe.

Kirchberg/Murr, den 22. Juli 2008

Kroll GmbH

71737 Kirchberg/Murr,
Pfarrgartenstraße 46
Tel.: 07144/8300, Fax : 830100



Geschäftsführer / Director / Directeur

Wartungsintervalle / Servicing intervals / Intervalles de maintenance		
Tag der Wartung Day of servicing Jour de maintenance	Name Name Nom	Bemerkungen Notes Notes

Kroll GmbH · Wärme- und Lüftungstechnik
Pfarrgartenstraße 46 · Postfach 67
D-71737 Kirchberg/Murr ·
Telefon +49 (0) 7144 / 830 - 0 Telefax +49 (0) 7144 / 830 - 100

Kroll (UK) · Ltd. Azura Close, Unit 49
Woolsbridge Ind. Estate - Dorset -Wimborne BH
216 SZ Three Legged Cross
Telefon +44(0)120 28 222 21 · Telefax +44(0)120 28 222 22